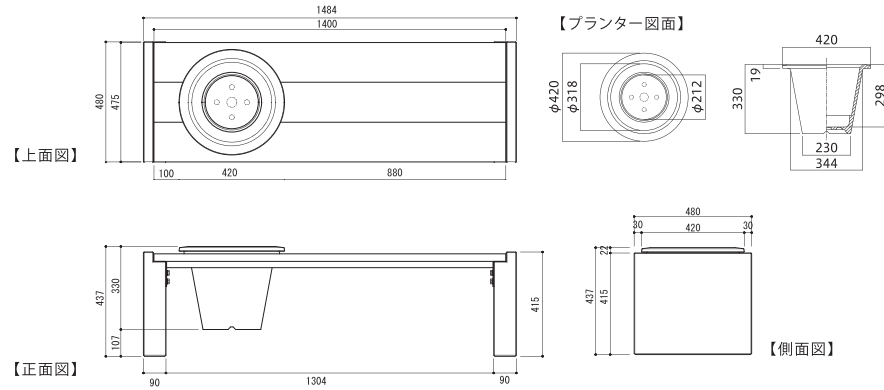


## 図面



## 免責事項

※本製品の脚部およびプランターは、コンクリートの自然の風合いをいかにするため、仕上面等において色ムラ、ノロ漏れ痕(成型時のセメント痕)、気泡痕、隠れたクラック(プランターのツバ裏面など)がある場合があります。設置状況により白華現象が部分的に発生する場合があります。本製品の座面は、SDGsの考えの元あえて天然木(間伐材)を使用しており自然の風合いをいかにしております。納品時に板の色ムラやフシがあります。また、天然木の乾燥収縮により、板反りや板目地にスキ間の開きやクラックが発生してくる場合があります。

その他詳細免責に関しては下記弊社ウェブサイト、または二次元バーコードよりご確認ください。  
<https://www.toshin-grc.co.jp/business/greening/planter/lineup/furniture/planter-20240112/>



株式会社 トーシンコーポレーション [www.toshin-grc.co.jp](http://www.toshin-grc.co.jp)

WEBサイトはこちら▼

オアシス営業部	首都圏営業所	〒152-0001 東京都目黒区中央町2-35-13	TEL: 03-3715-5566	FAX: 03-3714-6025
	北関東営業所	〒362-0043 埼玉県上尾市西宮下3-5	TEL: 048-771-9405	FAX: 048-774-7374
	関西営業所	〒550 0003 大阪府大阪市西区京橋1-4-22 肥後橋プラザビル5階	TEL: 06-6479-1433	FAX: 06-6479-1435
	九州営業所	〒812-0013 福岡県福岡市博多区博多駅東1-1-33 はかた近代ビル3階	TEL: 092-710-7734	FAX: 06-6479-1435



# 2024 NEW PRODUCT

人が集う、止まり木のよう  
な  
プランターベンチ  
「パーチ」

TOSHIN  
CORPORATION

無機質な空間へグリーン豊かな演出が可能



### プランターベンチ パーチ

品番: PCH-1400-GR2-□□  
 カラー: ベージュ (BG) / グレー (GR)  
 外寸: W1484×H437×D480  
 重量: 61kg (脚部、座板、プランター)  
 座板: 間伐材  
 素材: GRC(ガラス繊維入り強化セメント)  
 塗装: コンクリート用ステイン塗装(着色仕上)  
 ※□□にはプランターのカラー品番が入ります  
 ※脚部はグレーのみ  
 ※商品には脚部、座板、プランターが含まれます。  
 ※別途オプションにて製品固定L字金具があります。

### プランター

外寸: φ420×H330  
 重量: 12kg  
 容量: 16L  
 素材: GRC(ガラス繊維入り強化セメント)  
 塗装: コンクリート用ステイン塗装

価格: オープン価格



ベージュ (BG)



グレー (GR)



【オプション】 | Option

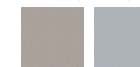


### クッションテラー

品番: PCH-CT450-□□  
 カラー: ベージュ (BG) / グレー (GR)  
 外寸: 450×450×T50  
 カバー: PVCコーティングポリエステル系  
 中材: 無膜ウレタンフォーム

※□□にはクッション色品番が入ります

ベージュ (BG)    グレー (GR)



価格: オープン価格



CUSHION TAILOR

### 「CUSHION TAILOR (クッションテラー)」

従来インテリアの脇役であった「クッション」を主役に据え、新しい場所での過ごし方を提案しています。商業施設において、クッション際の痛みや色褪せは空間のイメージに影響を与えますが、クッションテラーの製品は交換やメンテナンスが可能で、現場のイメージを簡単に変えることができます。クッションは自社工場ですべて縫製され、お客様一人一人に最適な方法で製作されます。

※価格については各営業所へお問合せ下さい。製品の仕様は予告なく変更することがあります。