

## ゲートウォール ユニード450

2022.10

## 取付・取扱説明書

トーシン創作門柱をお買い上げいただきありがとうございます。

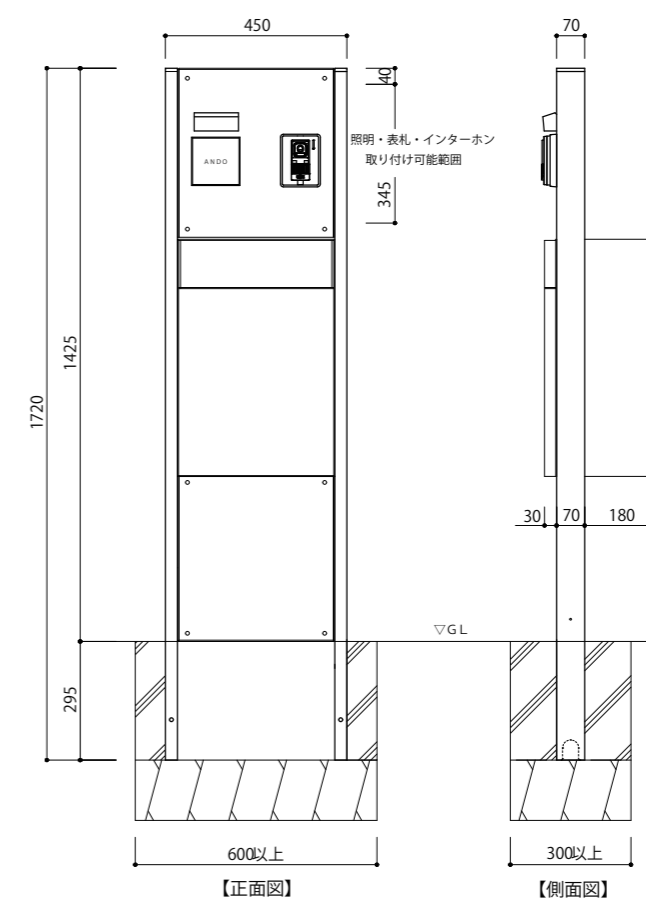
末永くご愛用いただくために、この「取付・取扱説明書」をよくお読みいただき、正しい施工とご使用をお願いします。

## 施工上の注意事項

1. 軟弱地盤でのコンクリート基礎埋め込み深さと範囲（幅と奥行）は下図を参照してください。
  2. 付属部材の取付けの際は締め過ぎにご注意ください。  
また、電動ドライバーをご使用の際は低速回転で締め付けてください。
  3. 取付け完了後はネジ類の締め具合を再度ご確認ください。
  4. 電気配線や結線工事は、電気有資格者にご依頼ください。
  5. 本門柱にはインターホン、ポスト、照明、表札は含まれておりません。別途ご購入ください。
  6. オプション品（照明・インターホン等）取付の際の穴空け加工時、振動ドリルをご使用になりますとキリ貫通裏部が大きく破損、剥離する可能性がありますので回転ドリルをご使用ください。
- ※ 梱包が雨等で濡れると、ダンボールの色が付着する場合がございます。シート等で養生をお願いします。

## 設計図

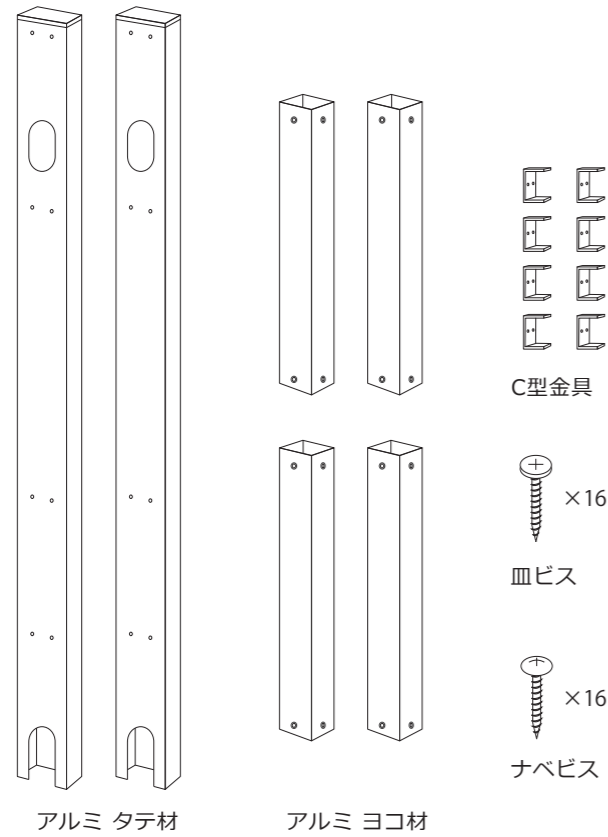
## ユニード450



## 株式会社 トーシンコーポレーション

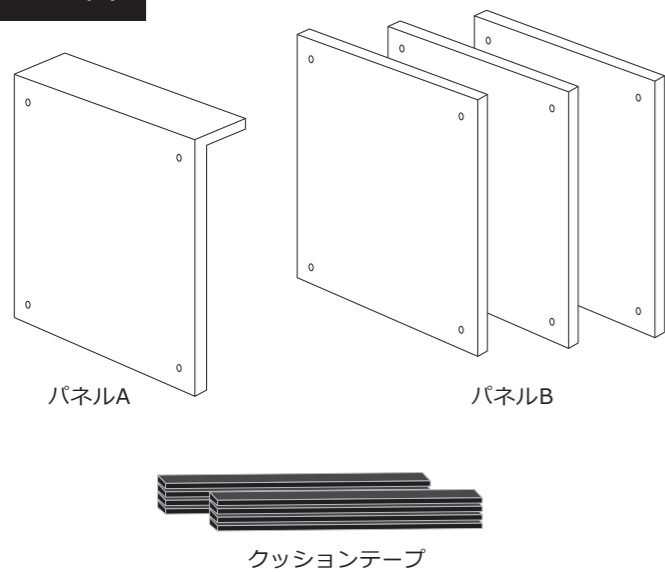
首都圏GRC営業所 〒152-0001 東京都目黒区中央町2-35-13 TEL 03-3715-5566  
西日本GRC営業所 〒550-0003 大阪府大阪市西区京町堀1-4-22 肥後橋プラザビル5階 TEL 06-6479-1433  
北関東GRC営業所 〒362-0043 埼玉県上尾市西宮下3-5 TEL 048-771-9405

## 梱包内容



アルミ タテ材	2
アルミ ヨコ材	4
C型金具	8
皿ビス D6 M4×10	16
ナベ M4×10	16

## 梱包内容



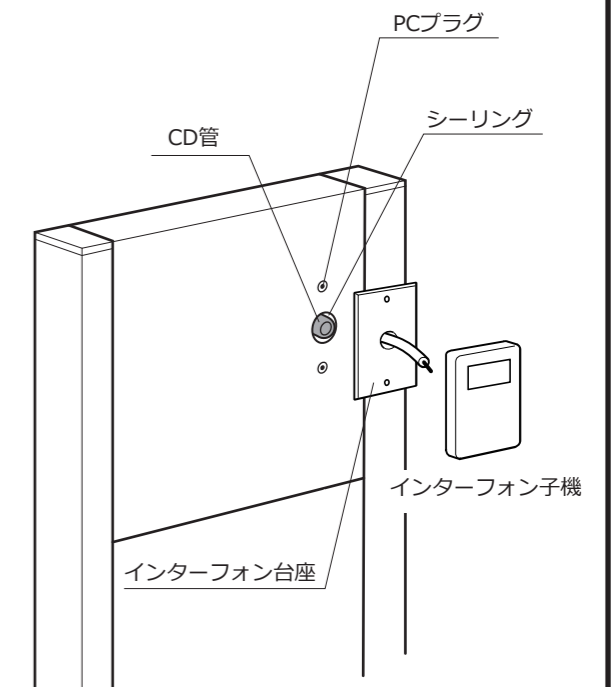
パネルA	1
パネルB	3
クッションテープブラック 5×10×390	8
パネル取付用ビスセット	
・ポイントビス M4×35 ・ビスキャップ Φ10 ・ワッシャー M4 ・ポリカワッシャー M4	各16
宅配BOX取付用ビスセット	
・SUSジャックポイント12ヘッド 5×16 ・SUSスプリングワッシャー 5mm	各4
門柱灯用PCプラグ・ビスセット	
・PCプラグ6×25 ・タッピングビス3.5×25	2 2
取扱い説明書	1

パネル取付用 ビスセット	宅配BOX取付用 ビスセット	門柱灯用PCプラグ ビスセット
 ポイントビス    ビスキャップ	 ジャックポイント スプリングワッシャー	 PCプラグ    タッピングビス
 ポリカワッシャー    ワッシャー		

## 9 インターホンの取付

1. 門柱本体に配線用の穴をコンクリート用ドリルにて開けてください。
2. インターホンの取付ピッチに合わせ、コンクリート用ドリルで穴を開けてください。  
(※振動ドリルは破損の原因になる為、使用しないでください。)
3. インターホンの施工説明書に従い、取付を行ってください。

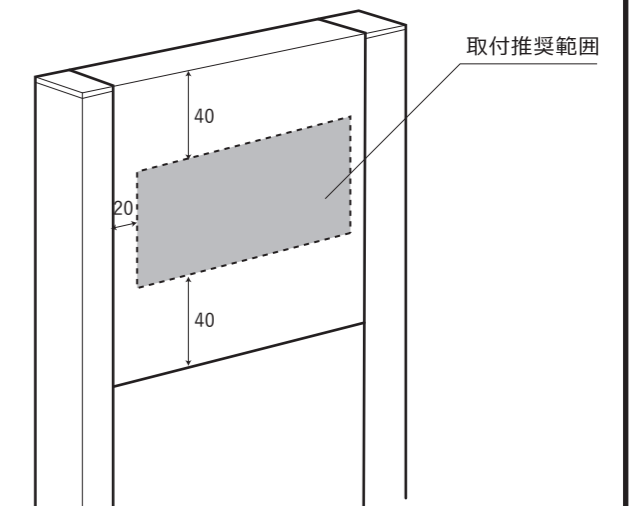
⚠ カメラ付インターホン設置位置は照明から150mm以上離してください。



## 10 ネームプレートの取付

1. ポスト、照明、インターホンなど、他のアイテムと干渉しないように取付位置を決めてください。
2. 表札の取付ピッチに合わせ、コンクリート用ドリルで穴を開けてください。
3. 表札の施工説明書に従い、取付を行ってください。

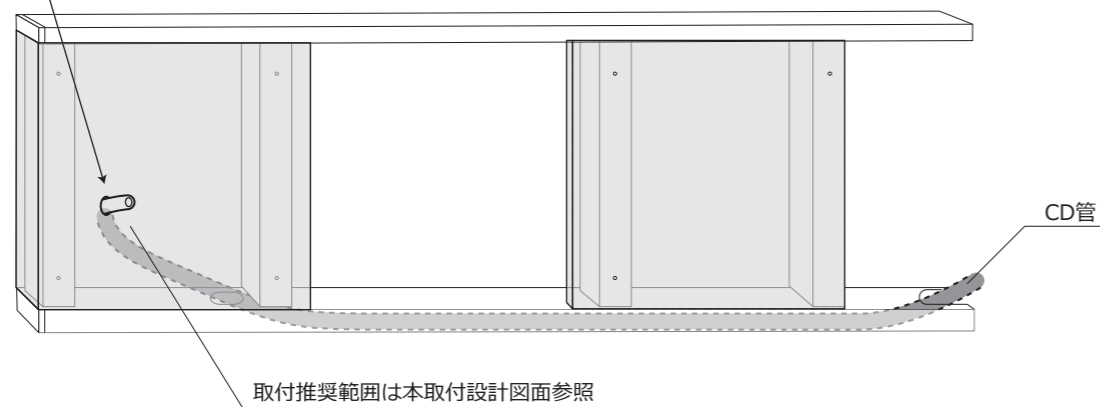
⚠ 穴を開ける位置は、パネルの端から20mm以上に設定してください。欠けなどの破損が起こる可能性があります。



### 3 照明の配線 (CD管) のセット

1. 照明の取付位置を推奨範囲内で決めてください。※本取付設計図面参照
2. GRCパネルに配線用の穴をコンクリート用ドリルで穴を開けてください。  
【※振動ドリルは破損の原因になる為、使用しないでください。】
3. 下図のようにCD管を穴から引き抜いてください。

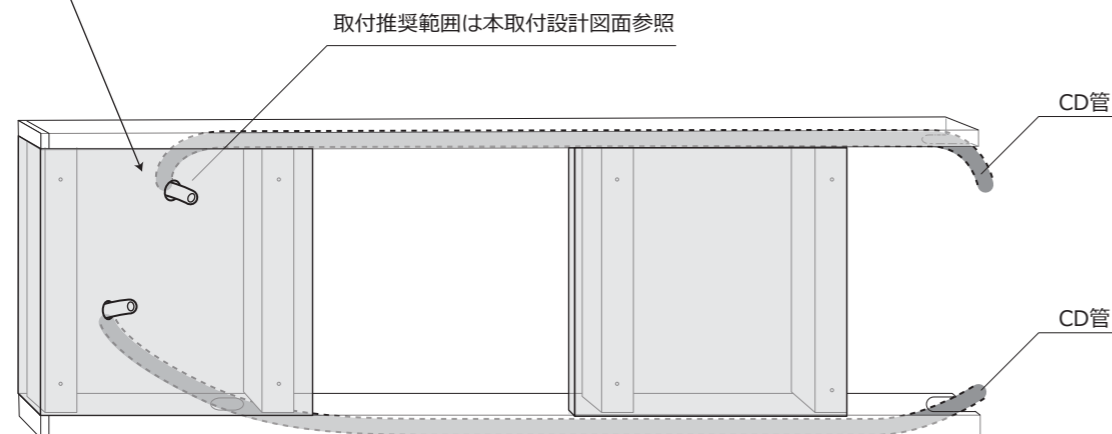
振動ドリルは使用しないでください。



### 4 インターホンの (CD管) のセット

1. インターホンの取付位置を推奨範囲内で決めてください。※本取付設計図面参照
2. 門柱本体に配線用の穴をコンクリート用ドリルにて開けてください。  
【※振動ドリルは破損の原因になる為、使用しないでください。】
3. 下図の様にCD管を穴から引き抜いてください。

振動ドリルは使用しないでください。

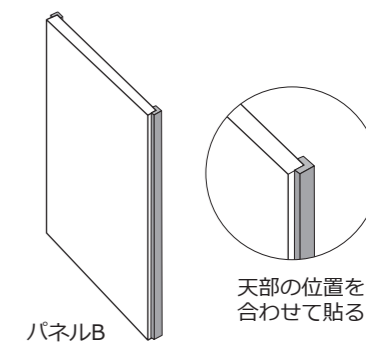


### 5 門柱の組立 (GRCパネル背面)

1. パネルBの両側面の裏側角に、同梱されているクッションテープを接着してください。
2. GRCパネルBを同梱ビスで取付けてください。

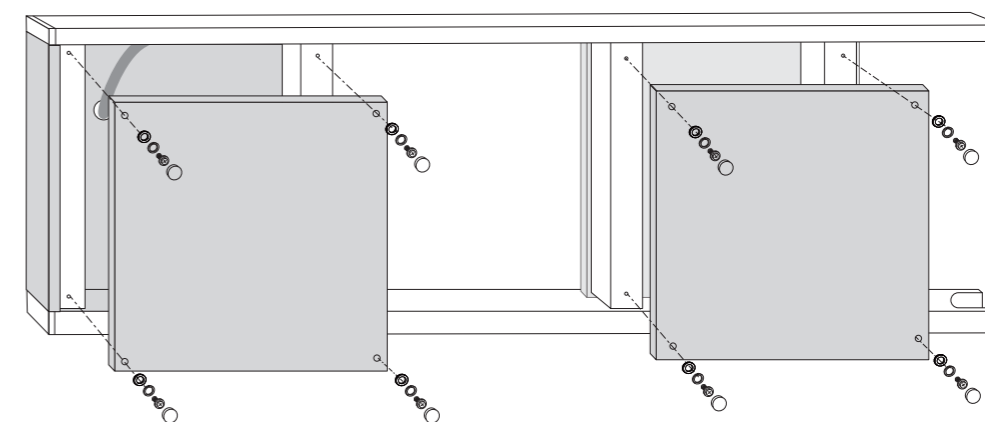
ご注意ください!

パネルBは取付向きがあるので、一度取付確認をしてからクッションテープを接着してください。  
クッションテープは、貼り直しが出来ませんので、間違っ  
て貼るとクッションテープの再手配が必要となります。



3. パネルBは取付向きがあるので、向きを確認してから取付けてください。

背面

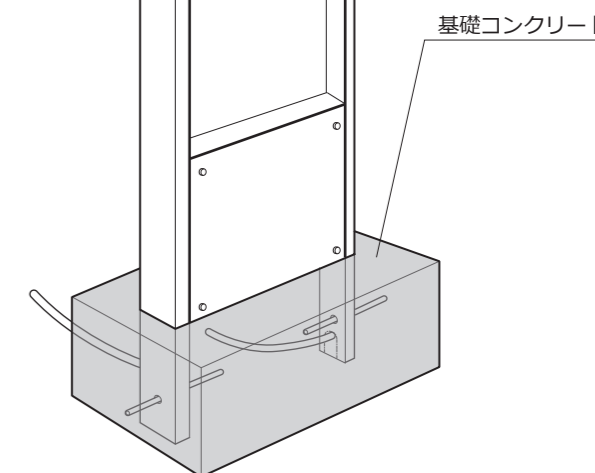


### 6 門柱の設置

1. 門柱を埋め込み穴に設置し、門柱の位置を確認して仮固定してください。
2. 門柱を補助棒などを差し込み、自立させてください。  
※差し込み用の穴は側面側にあけてください。
3. 各種配線を露出しておいてください。
4. 埋め込み寸法、門柱の水平・垂直を確認し、コンクリートの打設を行ってください。

※ 配線の先端は、室内側との接続まで地表に仮出ししてください。

⚠ 本体が配管を押しつぶさないように設置してください。

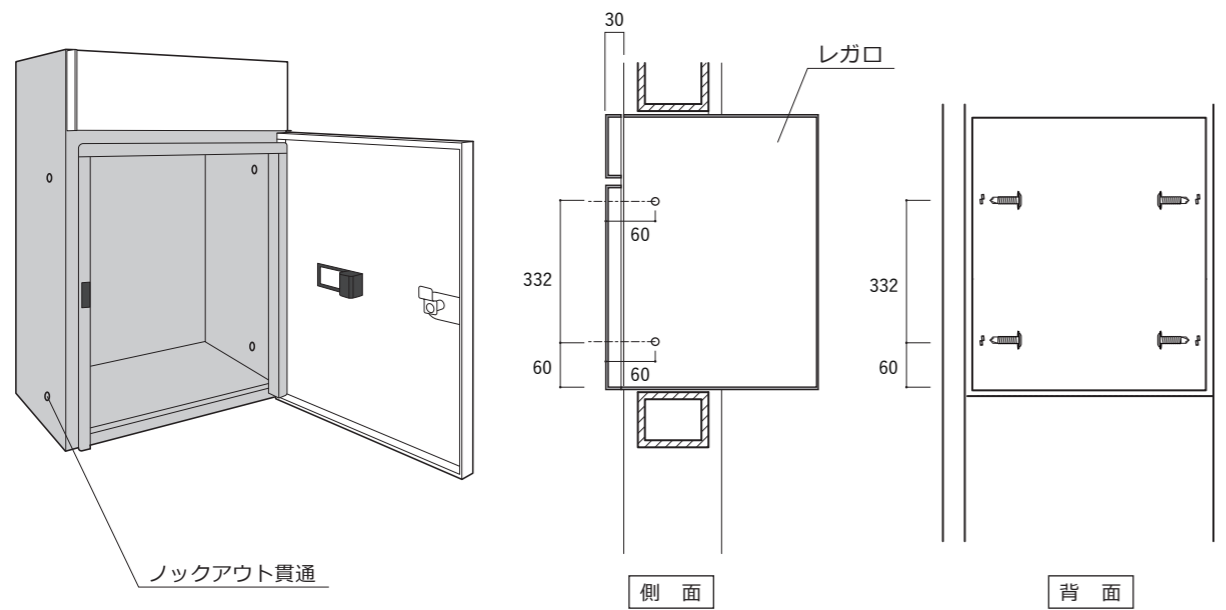


## 7 宅配BOXレガ口の取付

1. 両面側の下から①392mm、正面から60mmと②60mm、正面から60mmの両側計4ヶ所のノックアウト部分をプラスドライバーなどで、外側から打ち抜いて穴を貫通させてください。
2. レガ口を門柱の背面側より入れてください。このとき、扉開閉のかぶりを確保するため、門柱から30mm前に出してください。
3. レガ口の取付位置を確認した後、ノックアウト部からアルミ用ドリルΦ4で下穴を開けてください。
4. 同梱ビスセットを使用して、レガ口を取付けてください。

### 使用する部品

- ・ノンヘッドビス M5×16 …各4
- ・スプリングワッシャー M5 …各4

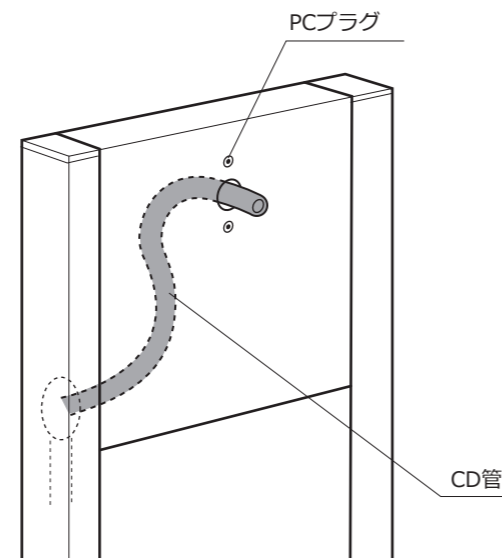


## 8 照明の取付

1. 門柱本体に配線用の穴をコンクリート用ドリルにて開けてください。

(※振動ドリルは破損の原因になる為、使用しないでください。)

2. 照明の取付ピッチに合わせ、コンクリート用ドリルで穴を開け、PCプラグを打ち込んでください。
3. 照明の施工説明書に従い、照明の結線と取付を行ってください。



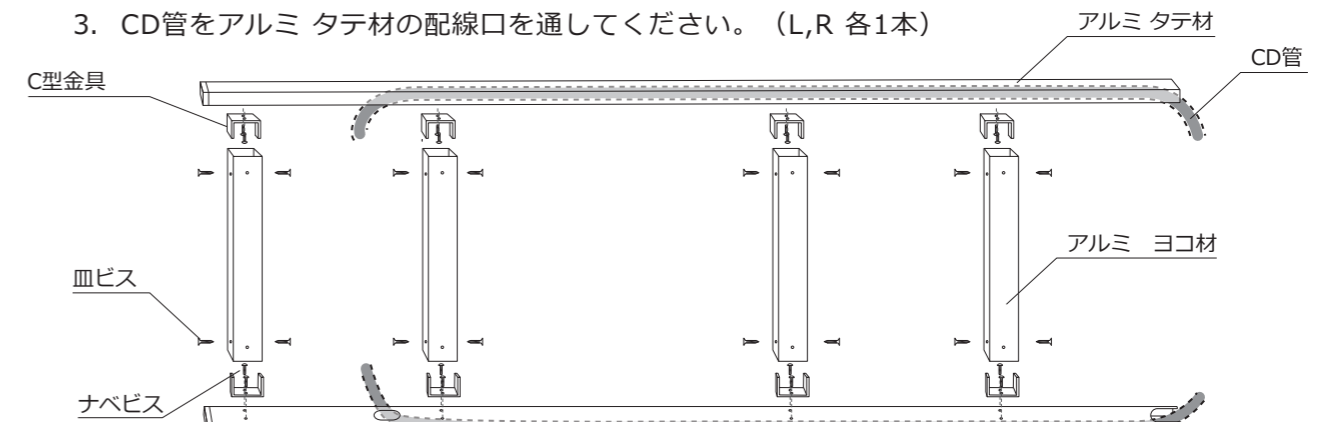
## 施工手順

### 1 門柱の組立 (アルミ材)

#### ご注意ください!

アルミ材にキズがつかないように梱包材を下にひき、養生シート (ブルー) は完全に剥がさず横に寝かした状態で作業をしてください。

1. アルミ タテ材にナベビスでC型金具を取付けてください。(L,R 各4ヶ所)
2. アルミ ヨコ材をC型金具に差し込み、皿ビスで取付けてください。(L,R)
3. CD管をアルミ タテ材の配線口を通してください。(L,R 各1本)



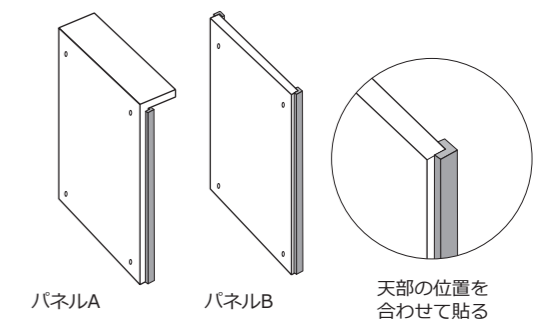
### 2 門柱の組立 (GRCパネル前面)

1. パネルA、Bの両側面の裏側角に、同梱されているクッションテープを接着してください。  
※背面側も同様

#### 【クッションテープの接着】

#### ご注意ください!

パネルBは取付向きがあるので、一度取付確認してからクッションテープを接着してください。  
クッションテープは、貼り直しが出来ませんので、間違っているとクッションテープの再手配が必要となります。



2. GRCパネルAを同梱ビスで取付けてください。  
※ビスキャップは最後に取付けてください。
3. パネルBは取付向きがあるので、向きを確認してから取付けてください。

