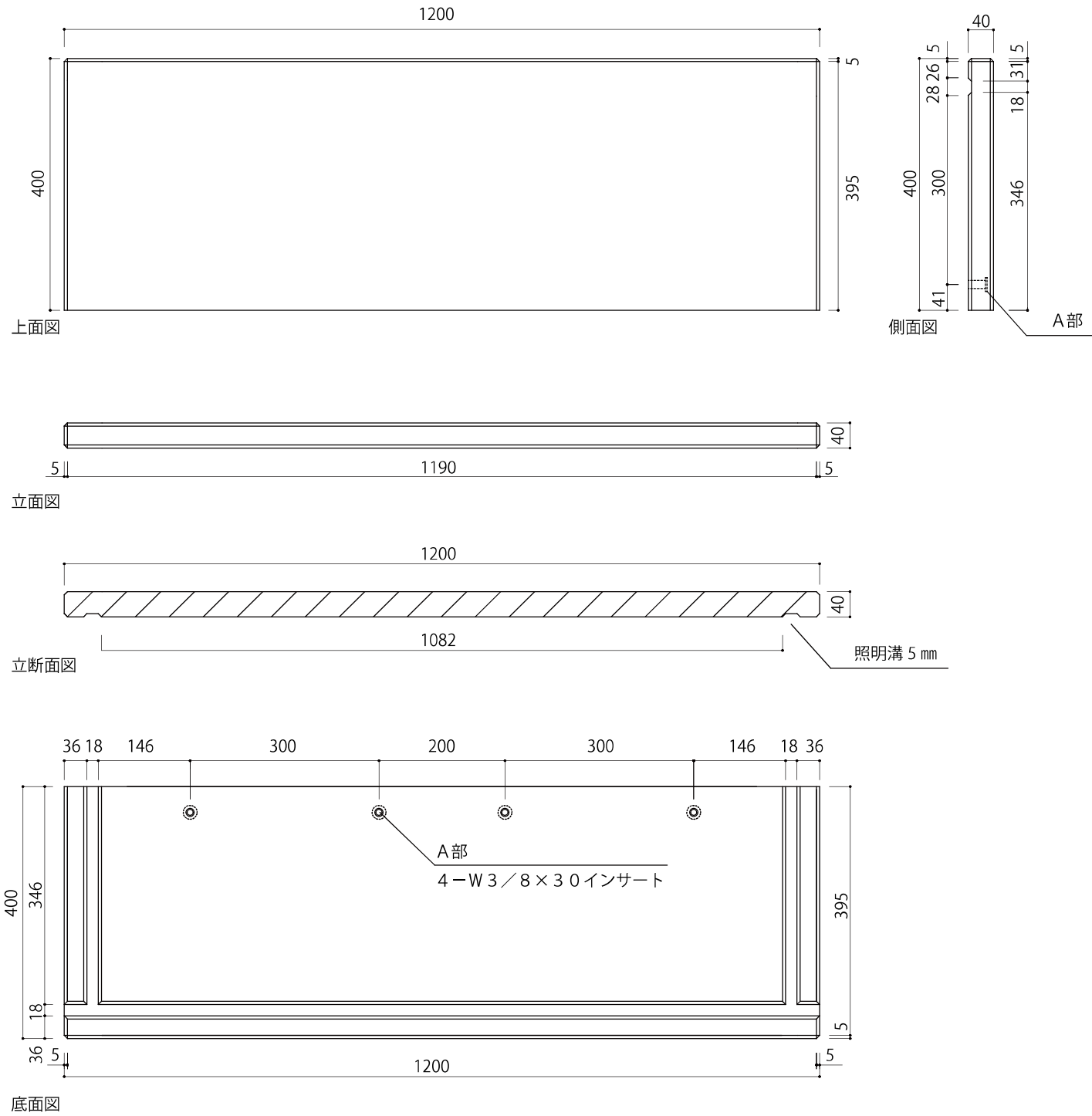


【GRCステップ 詳細図】



# 株式会社トーシンコーポレーション

首都圏営業所	〒152-0001 東京都目黒区中央町2-35-13	TEL 03-3715-5566
北関東営業所	〒362-0043 埼玉県上尾市西宮下3-5	TEL 048-771-9405
関西営業所	〒550-0003 大阪府大阪市西区京町堀1-4-22 肥後橋プラザビル5階	TEL 06-6479-1433
九州営業所	〒812-0013 福岡県福岡市博多区博多駅東1-1-33 はかた近代ビル3階	TEL 092-710-7734

お客様保存用

# GRC ステップ

2024.5

【商品内容】

- ・GRCステップ 本体・・・1枚、2枚、3枚（梱包仕様による）
- ・アンカーボルト W3/8×150・・・4本、8本、12本（本体1枚に付4本使用）

【施工方法】

1. GRCステップ 本体の底面に埋設されたインサート（4箇所）に付属のアンカーボルトをしっかりと締め付けます。（4本）

⚠ 任意の寸法に切詰め加工する際には、市販のダイヤモンドカッターをご使用ください。本体に埋設されたインサートは金属製です。周囲10mm以内の加工はお避けください。

⚠ 底面にLED（別途）を取付ける場合、市販のPCプラグやビスを別途、ご準備ください。

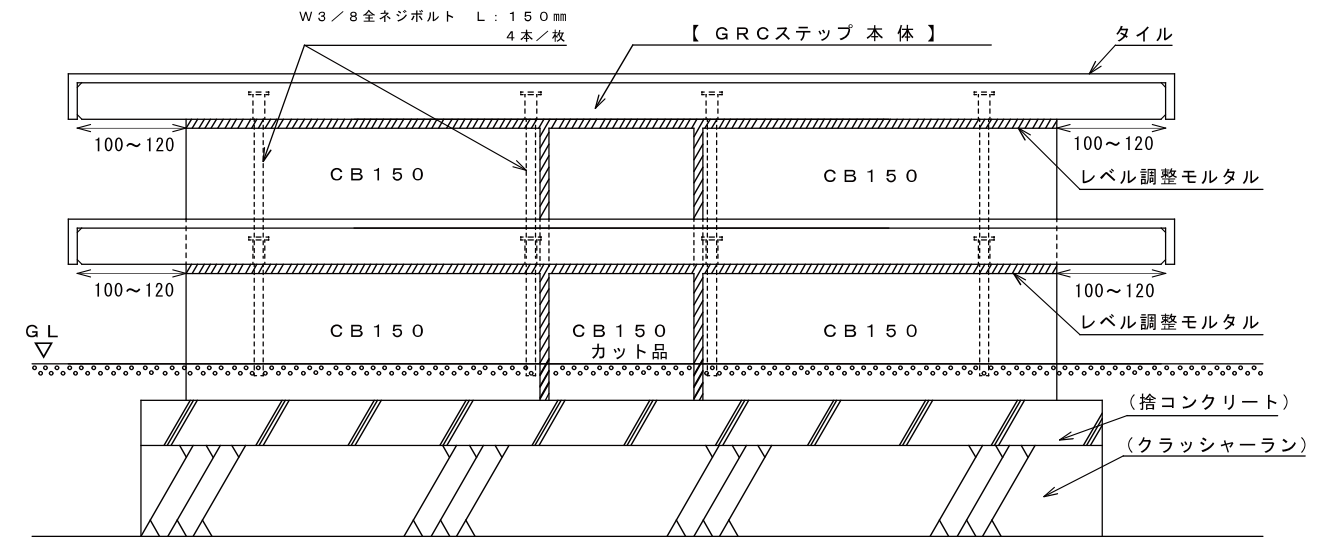
2. 下記、施工図を参考にGRCステップをしっかりと固定してください

⚠ 固定する際には、水系等を使用して前後左右のレベル、勾配を調整してください。

⚠ 下図は参考図です。施工現場の状況、環境に合わせて適した施工を行ってください。

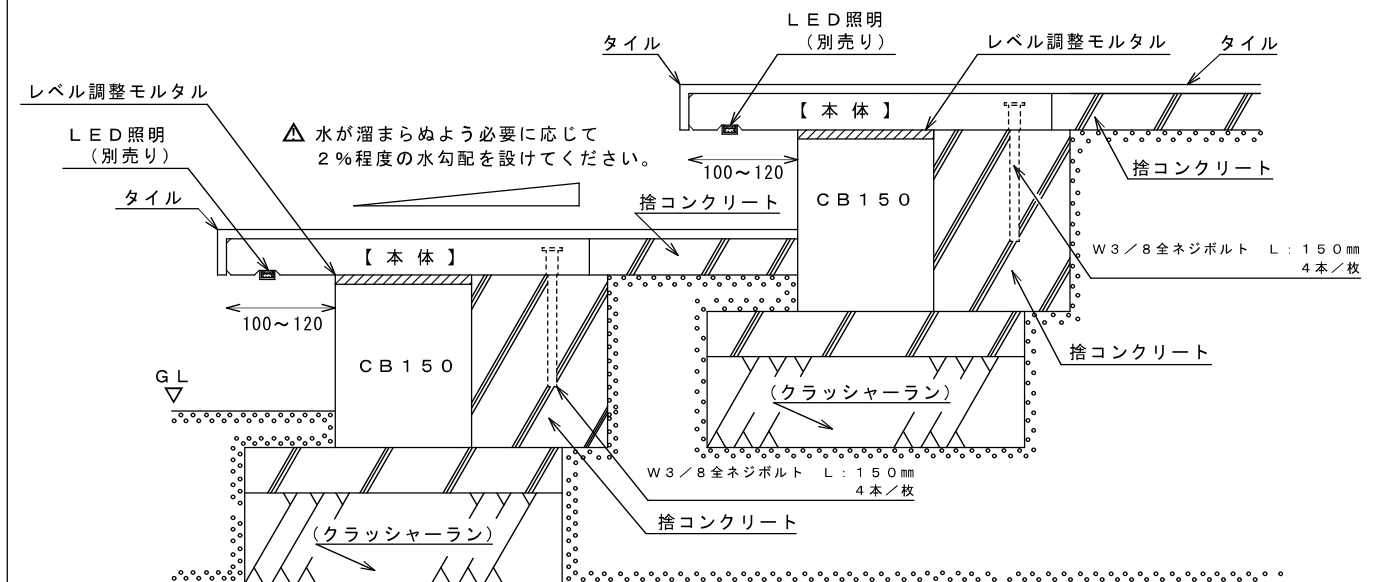
## GRCステップ 施工参考図

正面図



側面図

- ⚠ ライン照明設置時はレール付きの照明をご使用ください（照明溝：5mm）
- ⚠ 素地での使用は不可とさせていただきます。



# 施工手順

※製品:GRCステップ ※CB:コンクリートブロック



・ライン照明設置時はレール付きの照明をご使用ください(照明溝:5mm)  
・素地での使用は不可とさせていただきます。



1 製品を設置する場所にCBを並べ、水平になるように調整します。



2 製品を固定するために、CBにモルタルを充填します。



3 製品の裏側にあるインサート(W3/8)に全ネジボルト(L=150)を4本取り付けます。



4 CBの上面にモルタルをビート状に設置します。



5 ボルトがCBの内側に来るように、製品をCBの上に乗せます。(事前にボルトの部分を少し掘る)



※内部設置箇所



6 現場の状況に合わせて、製品をカットしてサイズを調整します。



7 製品の高さと位置を確認しながら、上面が水平になるように微調整します。



8 製品の内側にあるボルトの周りを埋め戻します。



9 埋め戻した後、生コンを打設します。



10 打設後、仕上げにタイルを貼って完成です。



※タイル貼り後完了

## 3つのメリット

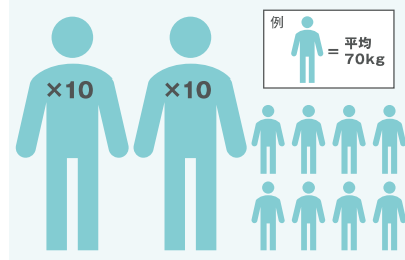
1

### 高い安心・安全性

蹴込専用下地材として生まれた商品で、成人男性28人が乗っても壊れません!

成人男性×28人分の強度

※1人当たりの体重を70kgと仮定



120mm跳ね出した際

クラックが入る想定強度:19,750N(2,013kgf≒2t)  
破壊までの想定強度:38,750N(3,950kgf≒4t)

2

### シンプルな施工性

ブロックへ設置・固定するだけの簡単施工。細かな手間が省け、工期短縮にもつながります。



現場でのカットで微調整もできます。



手すりや点検口に干渉する場合には穴あけ加工も可能。

3

### スマートな外観演出

GRCの為、鉄筋が不要。強度性の高さを活かし、すっきりとした美しい演出ができます。



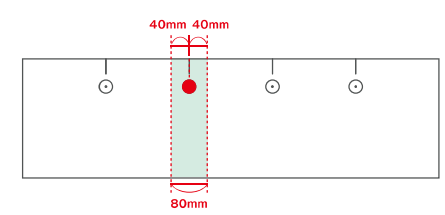
※写真はイメージとなります。 ※LED照明は含まれておりません。

## 施工にあたって

● インサート使用箇所    ■ 製品使用箇所    ..... カットライン

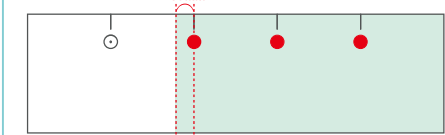
### ■ カット寸法

最小寸法:W80mm  
※インサート1か所必須

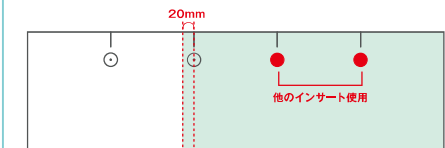


### ■ カット位置

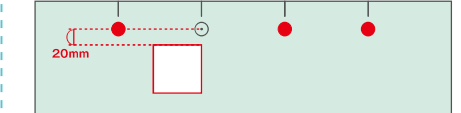
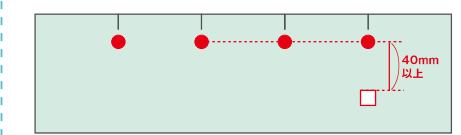
基本的にインサートより40mm以上あけてください。



※20mm以上あけていただければカットできますが、その場合はその他のインサートをご利用ください。

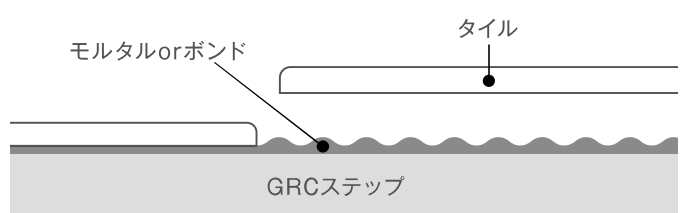


手すりやフロアハッチ等も同じ寸法で加工可能です。



※幅を40mm以下にした場合、可能な限り外的負荷がかかりにくい場所(ポーチであれば外壁側)への使用をお願いします

### ■ タイルは、モルタル・ボンド等で接着してください



接着剤推奨例: コニシ フレックススタイルワン