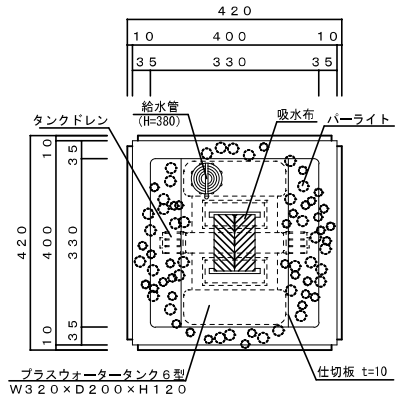
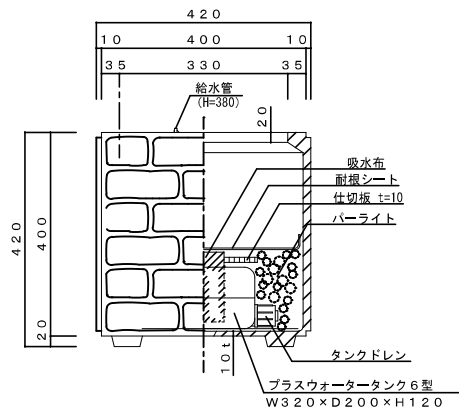


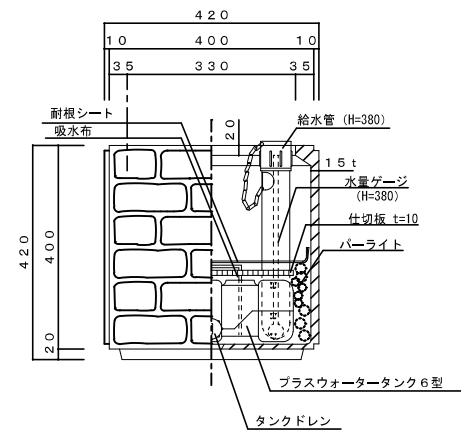
平面図



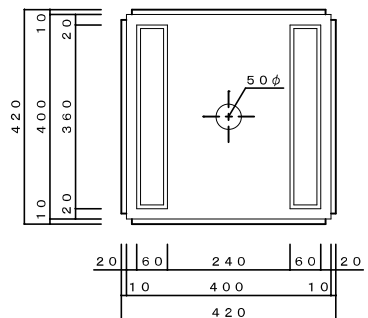
立・断面図



側・断面図

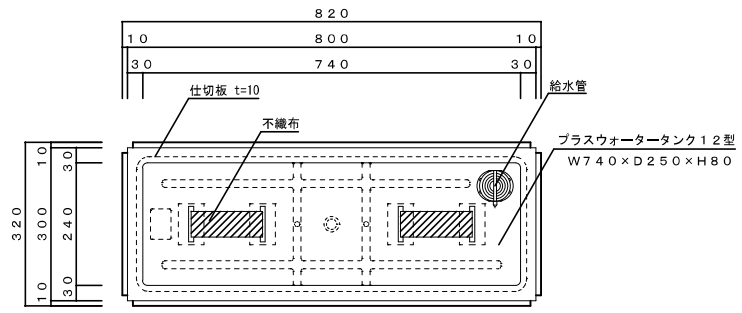


底面図

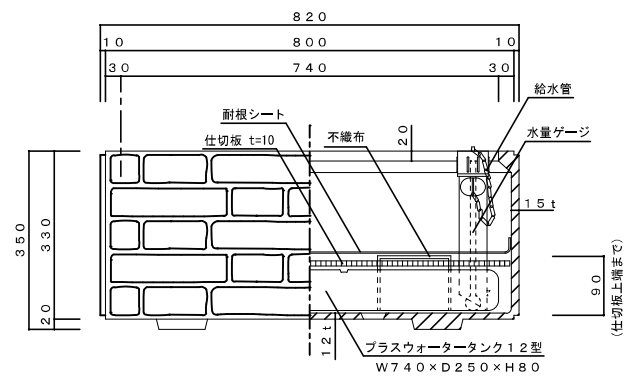


品名	プランター アンティークブリック プラスウォーターセット図 NAB-440		
重量・容量	19 Kg / 土壌スペース容量36リットル (プランター容量54リットル)	縮尺	1/10
材質・仕上	GRC(ガラス繊維強化セメント)・アクリル樹脂塗装	株式会社 トーシンコーポレーション	

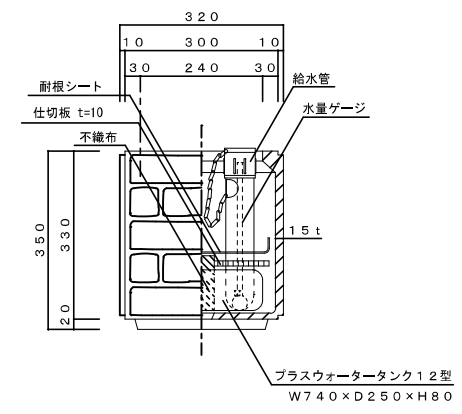
平面図



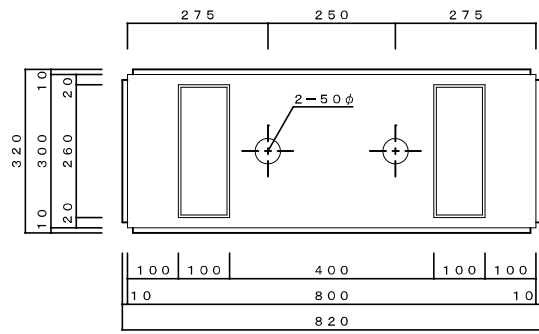
立・断面図



側・断面図



底面図

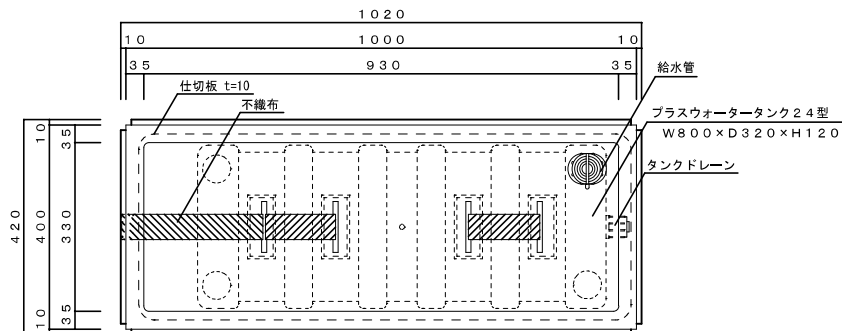


' 08.12.22 重量変更 25kg→30kg

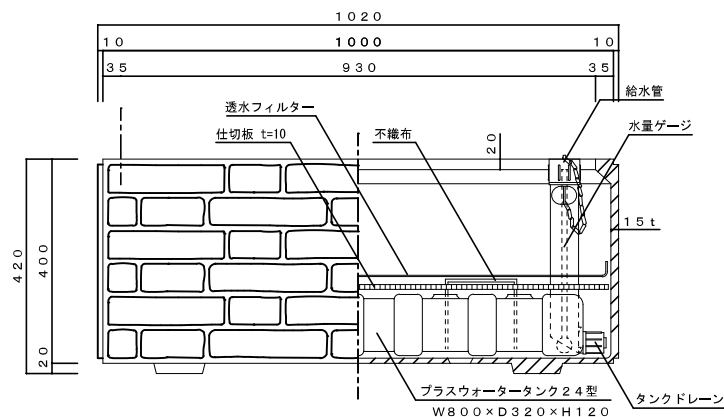
寸法誤差±5

品名	プランター アンティークブリック プラスウォーターセット図 NAB-830		
重量・容量	30 Kg / 土壌スペース容量47リットル (プランター容量66リットル)	縮尺	1/10
材質・仕上	GRC(ガラス繊維強化セメント)・アクリル樹脂塗装	株式会社 トーシンコーポレーション	

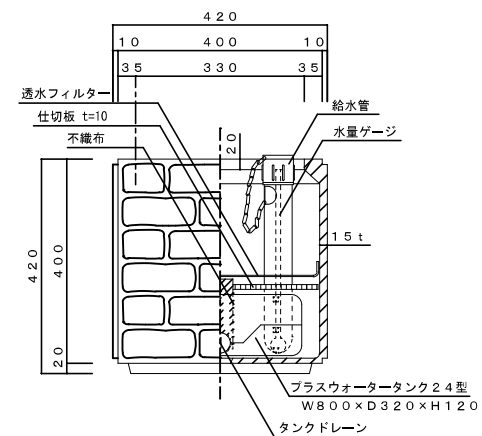
平面図



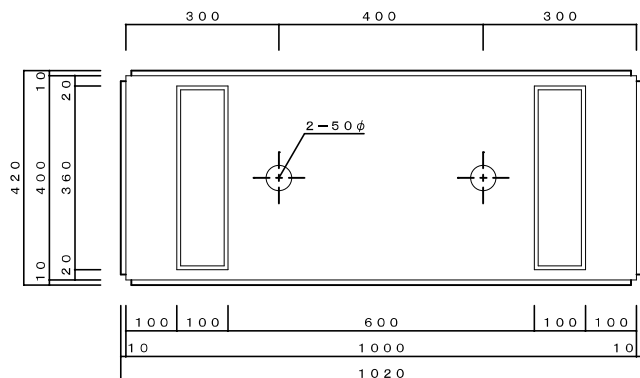
立・断面図



側・断面図



底面図

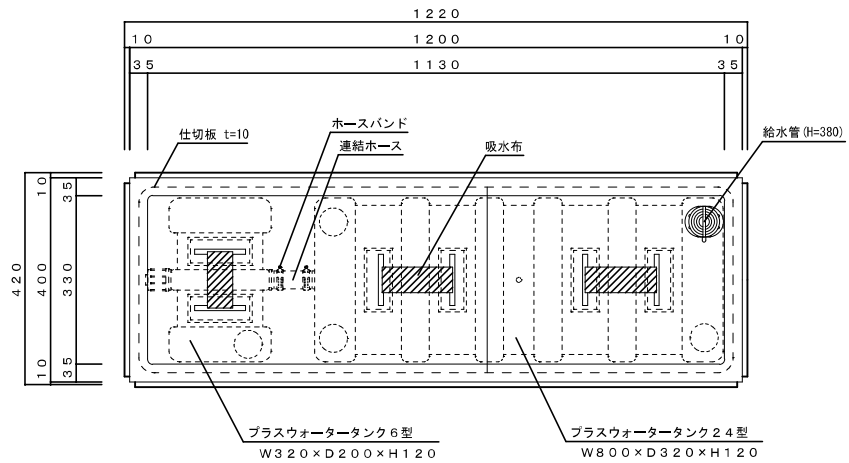


* 10. 4. 1 PW用排水穴削除
 * 08. 12. 22 重量変更 42kg → 47kg

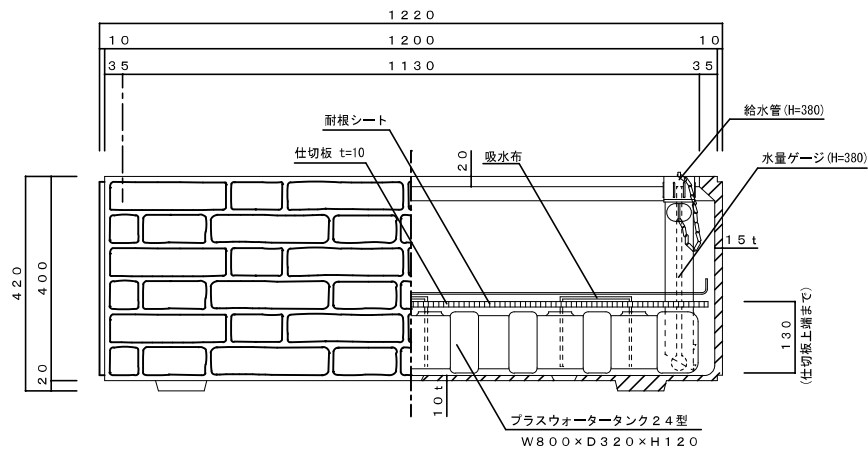
寸法誤差 ± 5

品名	プランター アンティークブリック プラスウォーターセット図 NAB-1040		
重量・容量	47 Kg / 土壤スペース容量93リットル (プランター140リットル)	縮尺	1/10
材質・仕上	GRC(ガラス繊維強化セメント)・アクリル樹脂塗装		株式会社 トーシンコーポレーション

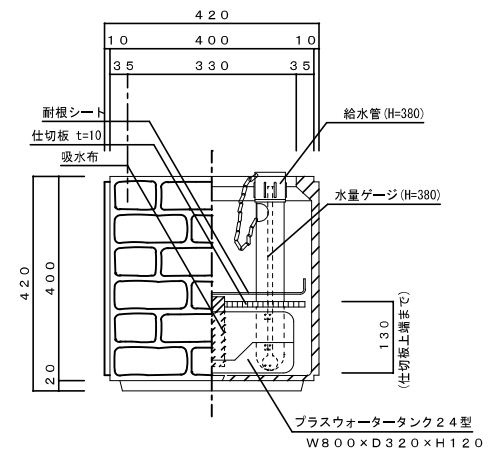
平面図



立・断面図



側・断面図



* 10. 4. 1 PW用排水穴削除

* 08.12.22 重量変更 48kg → 53kg

寸法誤差 ± 5

品名	プランター アンティークブリック プラスウォーターセット図 NAB-1240		
重量・容量	53 Kg / 土壌スペース容量 113リットル (プランター容量169リットル)	縮尺	1/10
材質・仕上	GRC(ガラス繊維強化セメント)・アクリル樹脂塗装	株式会社 トーシンコーポレーション	