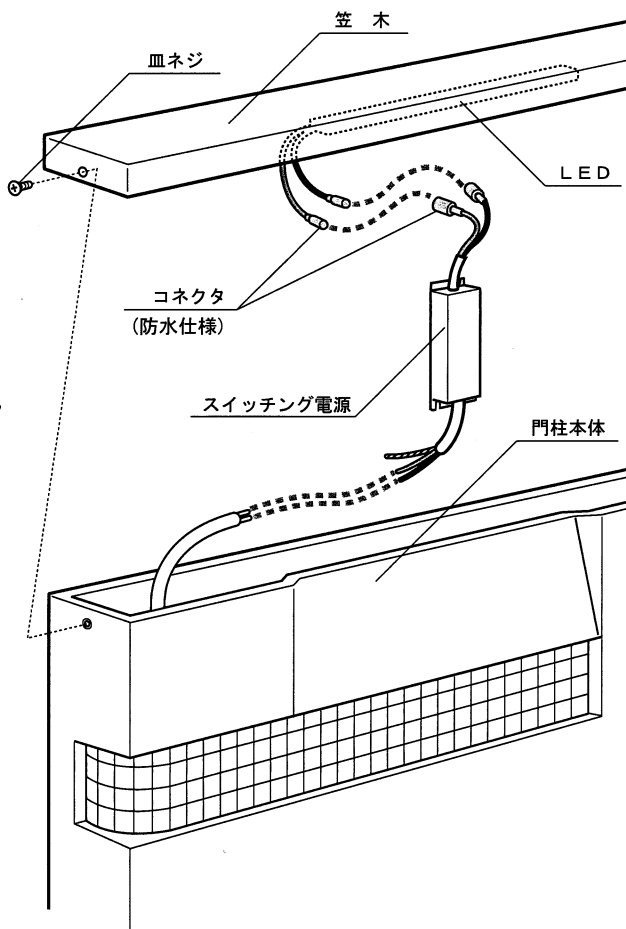
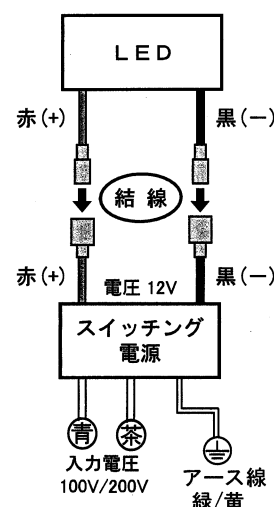


4 LED、スイッチング電源の結線

- LEDのコードとスイッチング電源をコードに付いているコネクタを使用して結線して下さい。
このとき、結線するコードが同色であることを確認し、コネクタを必ず奥まで差込んで下さい。(下図参照)
- 結線が完了した後、笠木を門柱本体に被せ、皿ネジ(M4×10)を使用して側面2箇所を固定して下さい。
- LEDの点灯を確認して下さい。

配線が逆の場合、点灯しません。コードの色をお確かめになり、間違いないようにお願いします。

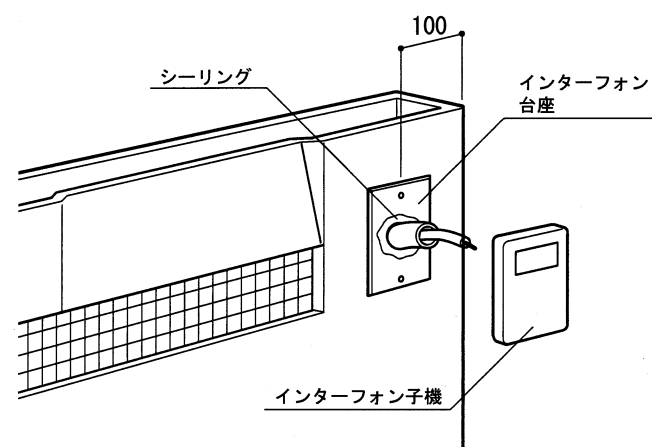
- ⚠ アース線を接続してください。
・必ずD種(第三種)設置工事を施してください。
★不良の場合、感電、漏電の原因となります。



5 インターフォンの取付

※ インターフォンは市販の露出型を別途ご購入下さい。

- 右の図を参考に取付け位置を決めて下さい。
- コンクリートドリルで配線用の穴をあけて下さい。
- 配線穴の周りに水処理のシールをして下さい。
- 取付けビス位置にコンクリートドリルで穴を開け、市販のPCプラグを打ち込んで下さい。
- インターフォン台座、本体の順に取付け、子機の全周をシール処理して下さい。



本製品は改良の為予告なしに仕様等を変更することがありますのでご了承ください。

取付・取扱説明書

トーション創作門柱をお買い上げいただきありがとうございます。
末永くご愛用いただくために、この「取付・取扱説明書」をよくお読みいただき、正しい施工とご使用をお願いします。

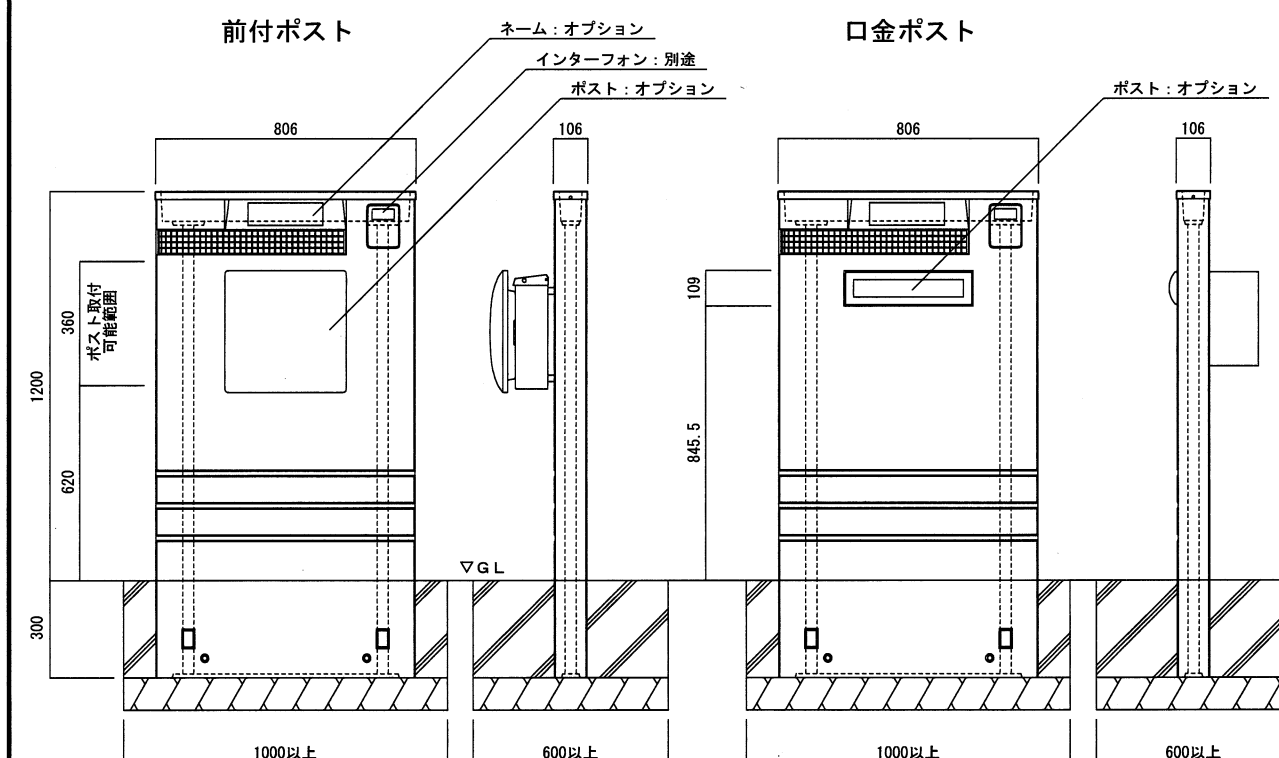
施工上の注意事項

- 軟弱地盤でのコンクリート基礎埋め込み深さ、周囲巾は充分に取ってください。
- 付属部材の取付けの際は締め過ぎにご注意下さい。
また、電動ドライバーをご使用の際は低速回転で締め付けて下さい。
- 取付け完了後はネジ類の締め具合を再度ご確認ください。
- 電気配線や結線工事は、電気有資格者にご依頼下さい。
- 本門柱セットにはインターフォンは含まれておりません。別途購入下さい。
- オプション品(照明・インターホン等)取付の際の穴明け加工時、振動ドリルを使用しますとキリ貫通裏部が大きく破損、剥離する可能性がありますので回転ドリルで加工をお願いします。

※梱包が雨等で濡れると、ダンボールの色が付着する場合がございます。
シート等で養生をお願いします。

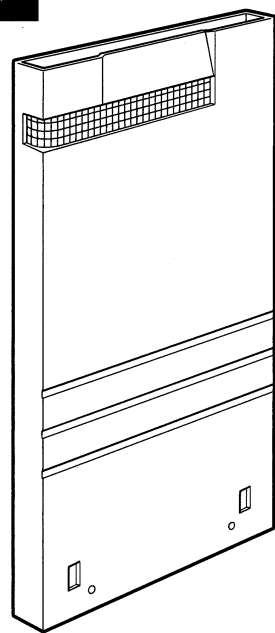
設計図

ゲートウォール クワッド800 (前付ポスト/口金ポスト)



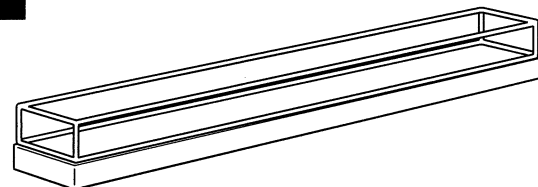
梱包内容

本体



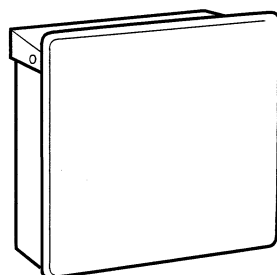
本体	1
笠木(LED・皿ネジ2本付)	1
スイッチング電源(24V)	1
取扱説明書	1
補修塗料	1

花台



本体	1
----	---

ポスト (オプション品)



マルカート ベイス

本体	1
PCプラグ・ビス	各4
取扱説明書	1

ネームプレート (オプション品)

(オプション品)



クリアネスサイン

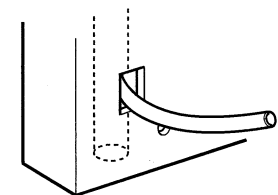
本体	1
パーツ一式	1
取扱説明書	1

施工の手順

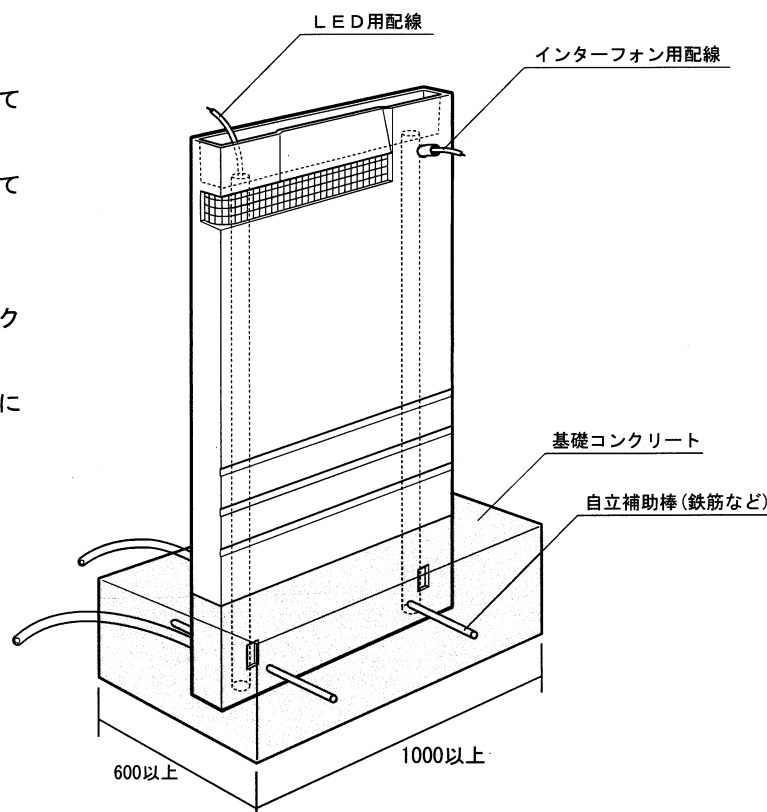
1 門柱の設置

1. 門柱を埋込み穴に設置し、向きを確認して仮固定して下さい。
2. 門柱に補助棒などを差し込み、自立させて下さい。
3. 各種配線を露出しておいて下さい。
4. 寸法、門柱の水平・垂直を確認し、コンクリート打をして下さい。

※ 配線の先端は、室内側との接続まで地表に仮出しして下さい。



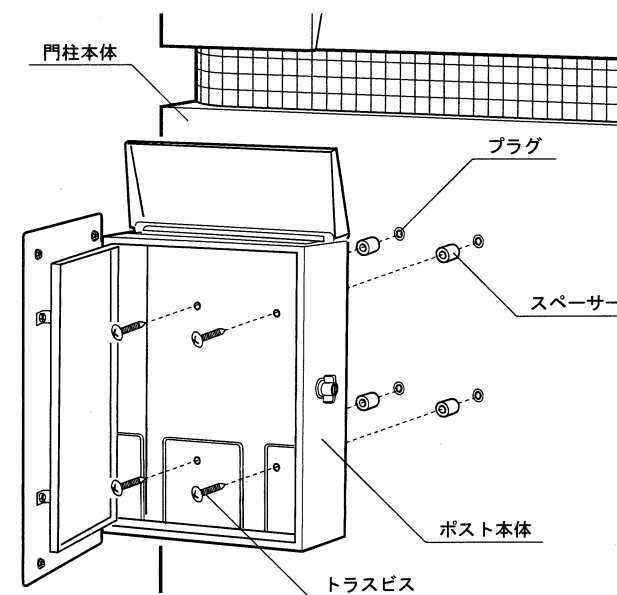
本体正面・背面
四角凹部の発泡を破り
CD管を通して下さい。



2 ポスト取付

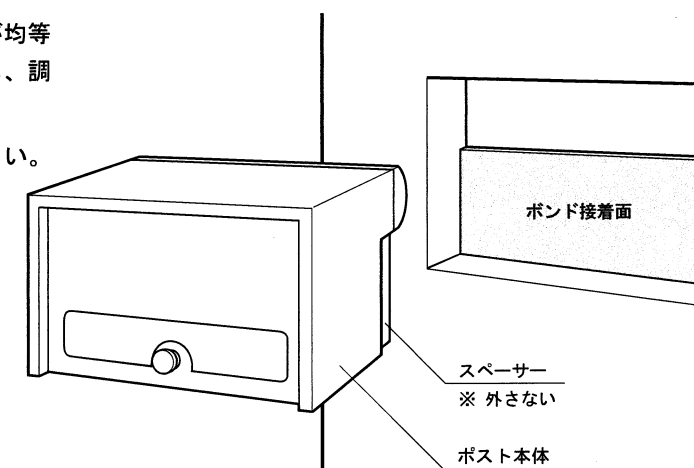
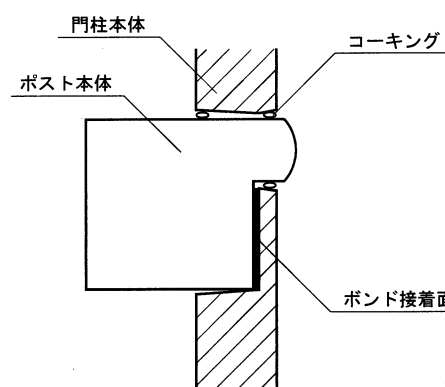
【キット、キットポロ、マルカートベースの場合】

1. ポスト取付位置を推奨範囲内で決定し、門柱本体にφ6のドリルで穴を開け、取付用プラグを打ち込んで下さい。
(ポストにプラグ・ビス付属)
 2. ポストの蓋を開けて、付属のビスを門柱本体に向けて差し込み、4ヶ所固定して下さい。
- ※ 詳しくは、ポストの取扱説明書をご覧ください。



【ソニア ロ金ポストの場合】

1. ポストに固定された30mmのスペーサーは外さずに、コンクリートボンドにてポストを門柱本体に接着して下さい。
このとき、ポストと門柱の開口部の隙間が均等になるようにバックアップ材などを利用し、調整して下さい。
2. 周囲の隙間にコーキング剤を注入して下さい。



3 ネームプレートの取付

【クリアネスサインの場合】

1. ネームプレートを門柱本体にあてて位置を確認し、マーキングします。
2. ドリル(7φ)にて門柱本体に穴を開けて下さい。
3. ネジ、化粧ネジ頭、スペーサーなどの付属部品をそれぞれネームプレートに固定して下さい。
4. 門柱本体の穴にボンドを注入し、ネームプレートに固定したネジを挿入して下さい。
5. ボンドが硬化するまで、テープなどを利用して位置を調整して下さい。

