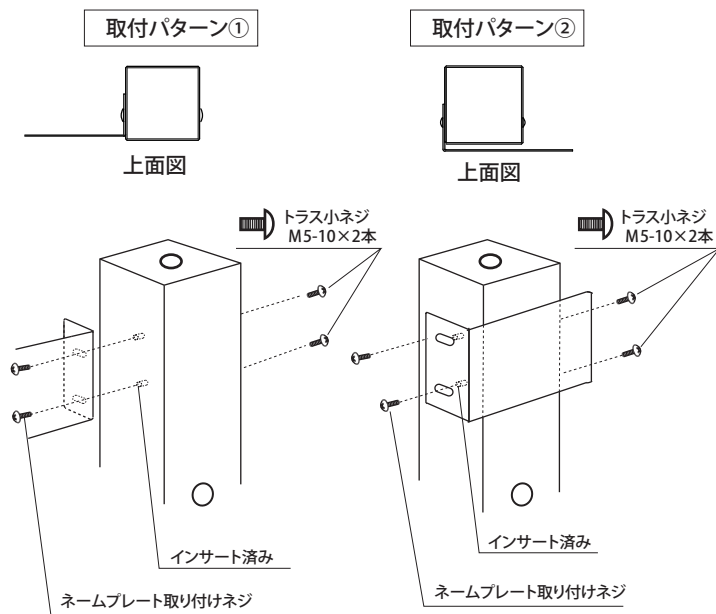


3 ネームプレートの取付

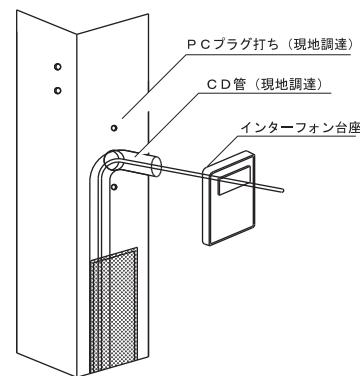
1. ネームプレートの取付けパターン①または②を決めてください。
2. ネームプレートは、ネームシートを張った後取付けて下さい。
3. ネームシールは、プレートを平らな場所に置いて貼ってください。
4. プレート台座の穴をインサートに向かってネジ止めしてください。
※ネジはネームプレートに同梱されています。
5. 反対側の取付け穴にもネジ止めして下さい。
(トラス小ネジ M5-10 2本)
※ポスト取付けプレートに同梱
※取付位置には、予めインサート(M5)が埋め込まれています。



4 インターフォンの取付

※インターフォンは、市販の露出型を別途ご購入ください。

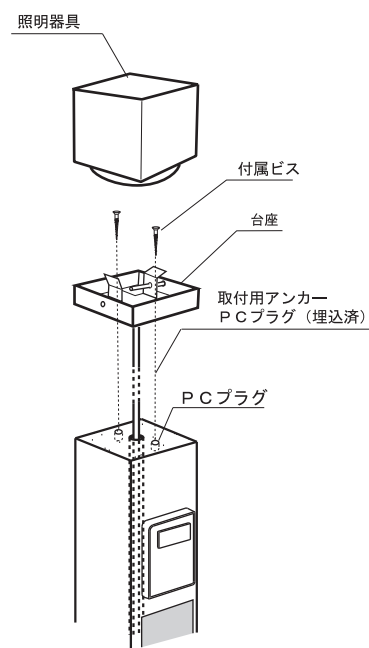
1. 配線穴の周りに水処理のシールをして下さい。
2. 取付けビス位置に「PCプラグ」打ちをして台座を取り付けて下さい。
3. 取付け後は、子機の全周をシール処理してください。



5 照明の取付

※照明器具に同梱の取扱説明書に従って工事を行ってください。

1. 配線済コードと照明器具を結線して下さい。
2. 台座部分を柱上部に埋め込まれたプラグにビス止めして下さい。
3. ガラスグローブを台座に固定して下さい。



本製品は改良の為予告なしに仕様等を変更することがありますのでご了承下さい。

取付・取扱説明書

トーション機能ポールをお買い上げいただきありがとうございます。
未永くご愛用いただくために、この「取付・取扱説明書」をよくお読みいただき、正しい施工とご使用をお願いします。

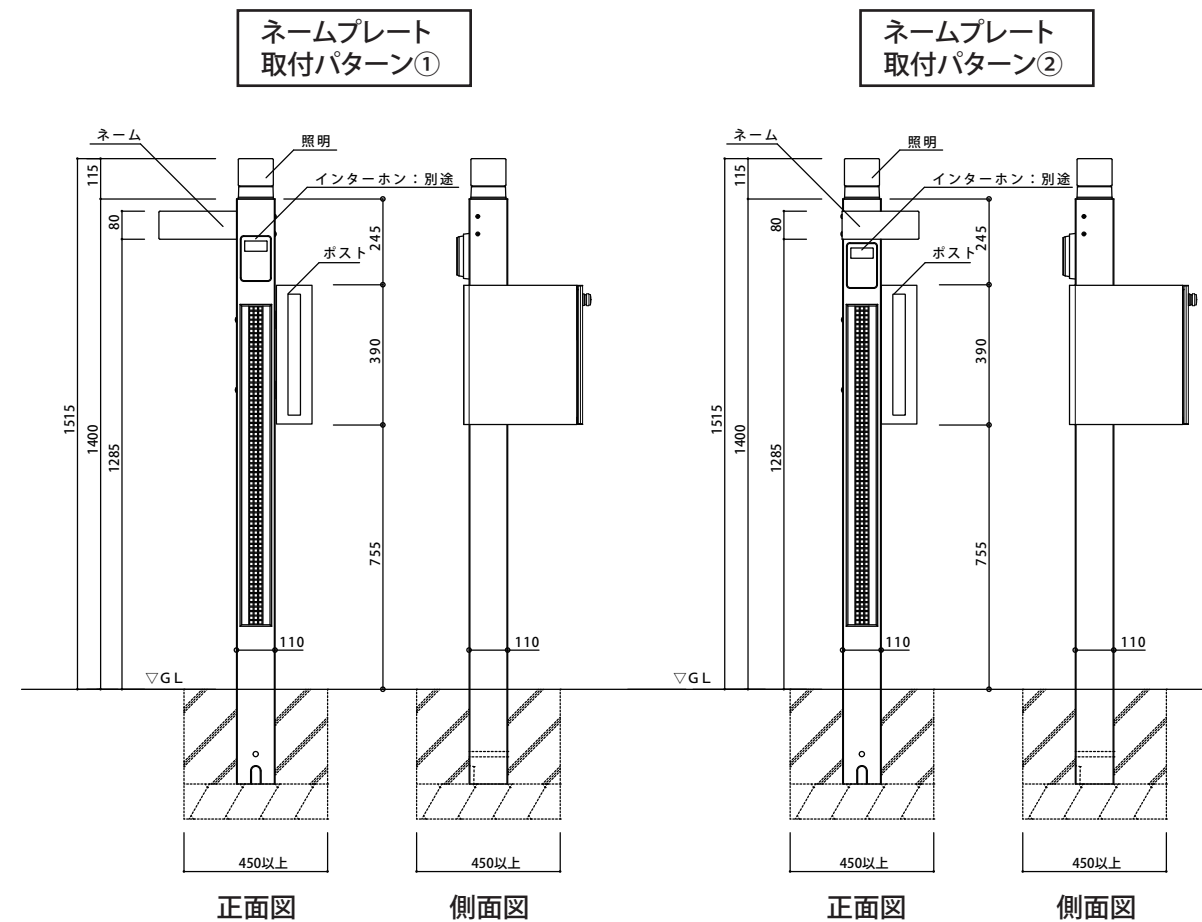
施工上の注意事項

1. 軟弱地盤でのコンクリート基礎埋め込み深さ、周囲巾は充分に取ってください。
2. 付属部材の取付けの際は締め過ぎにご注意下さい。
また、電動ドライバーをご使用の際は低速回転で締め付けて下さい。
3. 取付け完了後はネジ類の締め具合を再度ご確認ください。
4. 電気配線や結線工事は、電気有資格者にご依頼下さい。
5. 本門柱セットにはインターフォンは含まれておりません。別途購入下さい。
6. オプション品(照明・インターホン等)取付の際の穴明け加工時、振動ドリルを使用しますとキリ貫通裏部が大きく破損、剥離する可能性がありますので回転ドリルで加工をお願いします。

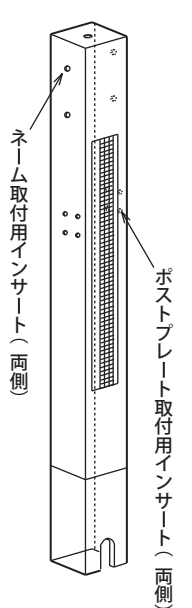
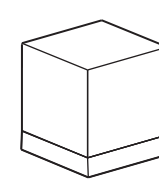
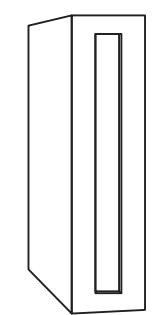
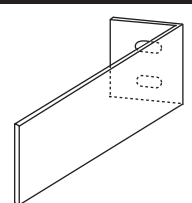
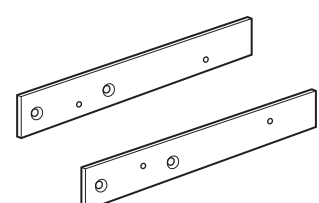
※梱包が雨等で濡れると、ダンボールの色が付着する場合がございます。
シート等で養生をお願いします。

設計図

EP-JEMS6-BG/GR



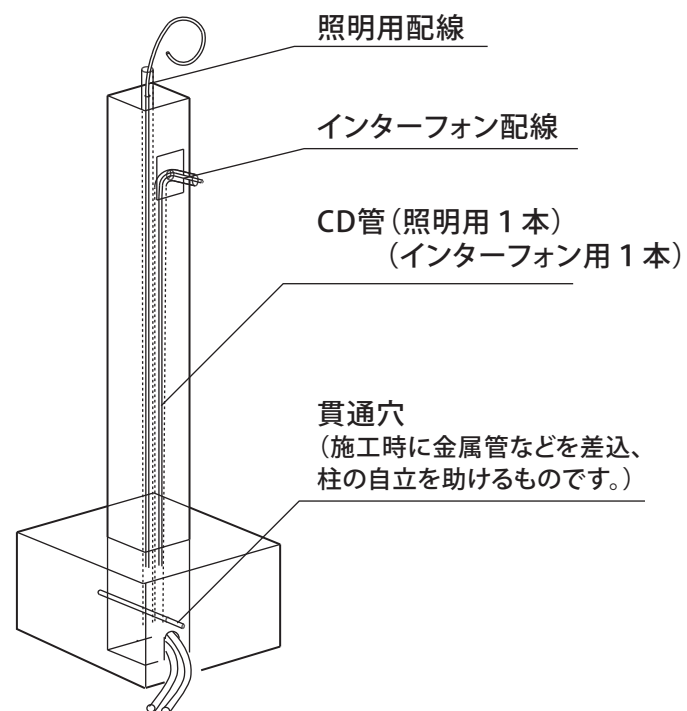
梱包内容

本体		照明		ポスト	
					
本体	1	本体	1	本体	1
取扱説明書	1	パーツ式	1	取扱説明書	1
補修塗料	1	取扱説明書	1	取扱説明書	1
ネームプレート		ポスト取付用プレート			
					
本体	1	本体	1	本体	2
取扱説明書	1	固定ネジ式	1	付属品一式	1
補修塗料	1	ネーム用シール	1		

施工の手順

1 ポールの設置

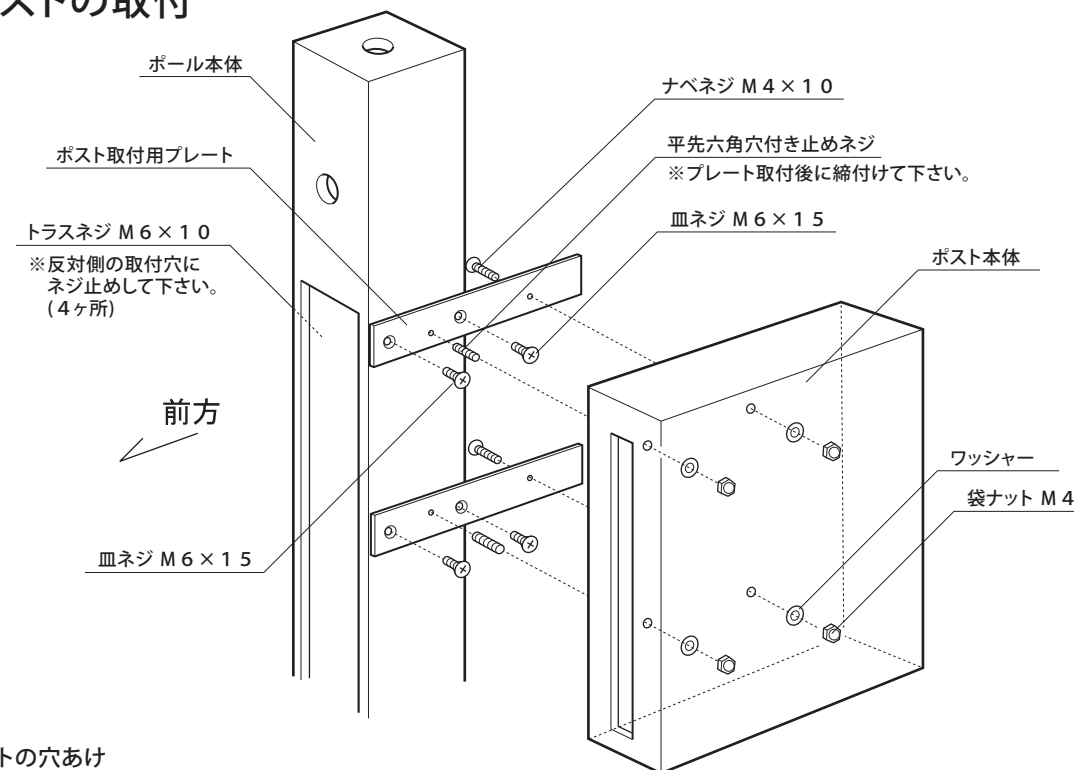
1. CD管をセットし、本体の向きを確認して仮固定して下さい。
2. 室内側からのCD管と接続し、各種配線を露出しておいて下さい。
3. 寸法、ポールの水平・垂直を確認し、コンクリート打ちをしてください。



ポスト取付用プレート・付属品一式

- ポスト取付用プレート × 2枚
- 皿ネジ M6-15 × 4本
- トラス小ネジ M6-10 × 4本 (ポスト用)
- 平先六角穴付き止めネジ M4-10 × 2本
- ナベ小ネジ M4-10 × 2本
- ワッシャー × 4枚
- 袋ナット × 4個
- トラス小ネジ M5-10 × 2本 (ネーム用)

2 ポストの取付



1. ポストの穴あけ
ポールに取付ける側のポスト側面に4ヶ所(ピッチW110×H190)にΦ5の穴をあけてください。
2. ポスト取付用プレートの取付
ポール本体のプレート取付位置にインサート(M6)が左右に4ヶ所ずつ埋め込まれています。プレートの向き(下図参照)を確認し、プレートを皿ネジ(M6 × 15)でポール本体に取付けて下さい。
3. ポストの取付
プレート前方のタッピング加工された穴に平先六角穴付き止めネジ2本を締付けて下さい。プレート後方のタッピング加工された穴にナベネジ(M4 × 10)を2本内側から締付けて下さい。ネジ4本の先端をポスト本体の穴に通し、ワッシャーと袋ナットで固定して下さい。
4. 反対側の取付穴にトラスネジ(M6 × 10)4本を締付けて下さい。

