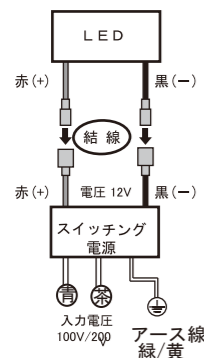


## 5 LED照明付き笠木タイプ

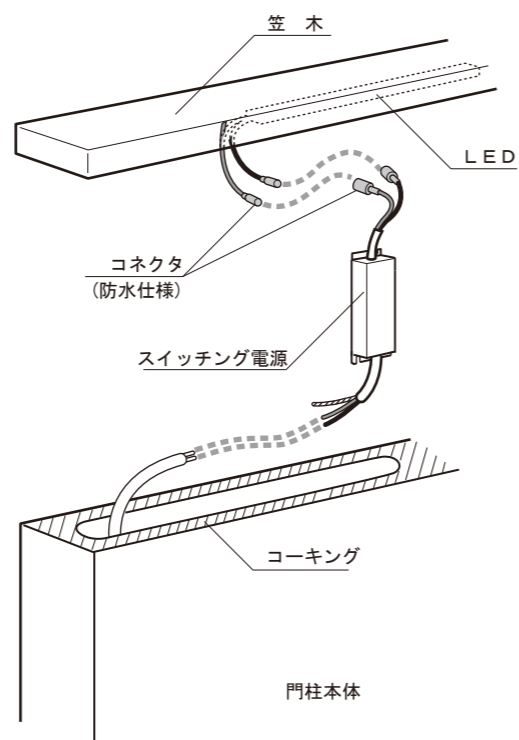
(LED、スイッチング電源の結線)

1. LEDのコードとスイッチング電源をコードに付いているコネクタを使用して結線して下さい。このとき、結線するコードが同色であることを確認し、コネクタを必ず奥まで差込んで下さい。(下図参照)  
結線が完了した後、門柱天面にコーキングを回し笠木と門柱を接着固定して下さい。※接着の際は、コーキングがはみ出さない様ご注意ください。
2. 木と門柱を接着固定して下さい。※接着の際は、コーキングがはみ出さない様ご注意ください。
3. LEDの点灯を確認して下さい。



配線が逆の場合、点灯しません。  
コードの色をお確かめになり、  
間違いないようお願いします。

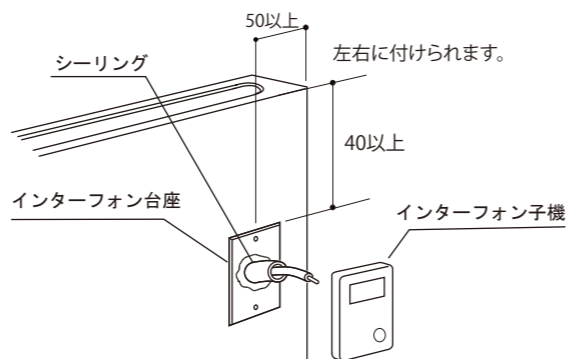
⚠ アース線を接続してください。  
・必ずD種(第三种)設置工事を  
施してください。  
★不良の場合、感電、漏電の  
原因となります。



## 6 インターフォンの取付

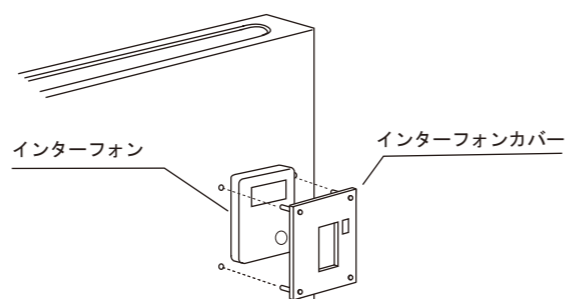
※ インターフォンは市販の露出型を別途ご購入下さい。

1. 右の図を参考に取付け位置を決めてください。
2. ドリルで配線用の穴をあけてください。
3. 配線穴の周りに水処理のシールをして下さい。
4. 取付けビス位置にドリルで穴を開け、付属のトグラを打ち込んで下さい。
5. インターフォン台座、本体の順に取付け、子機の全周をシール処理して下さい。



## 7 インターフォンカバーの取付

1. インターフォンカバーを門柱本体にあてて位置を確認し、マーキングします。
2. ドリルにて門柱本体に穴を開けて下さい。
3. 門柱本体の穴にボンドを注入し、インターフォンカバーに固定したネジを挿入して下さい。
4. ボンドが硬化するまで、テープなどを利用して位置を調整して下さい。



### <注意事項>

本製品は、製品の特性上背面に2つの穴が設けてあります。この穴は、夏季 門柱の空洞部分の空気が膨張することによって起きる表面のひび割れを防止するための通気孔です。決して塞がないで下さい。

本製品は改良の為予告なしに仕様等を変更することがありますのでご了承ください。



## ゲートウォール エlementブロック

### 取付・取扱説明書

トーシンコーポレーションの製品をお買い上げいただき、まことにありがとうございます。  
未永くご愛用いただくために、この「取付・取扱説明書」をよくお読みいただき正しい施工とご使用をお願いします。

### 施工上の注意事項

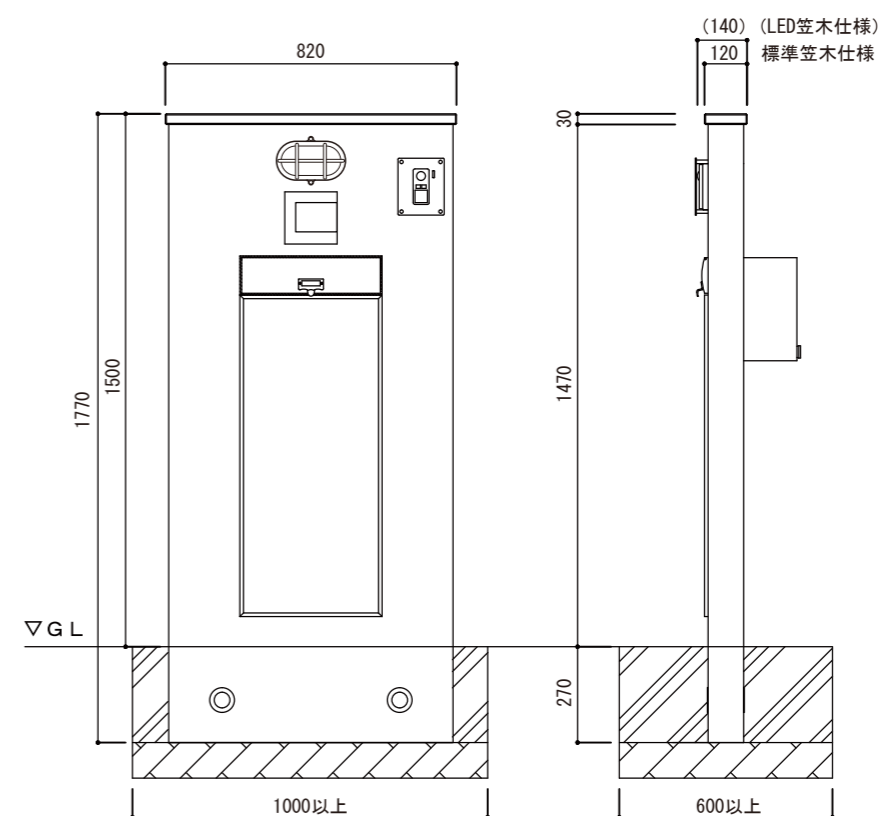
1. 軟弱地盤でのコンクリート基礎埋め込み深さ、周囲巾は充分に取ってください。
2. 付属部材の取付けの際は締め過ぎにご注意下さい。  
また、電動ドライバーをご使用の際は低速回転で締め付けて下さい。
3. 取付け完了後はネジ類の締め具合を再度ご確認ください。
4. 電気配線や結線工事は、電気有資格者にご依頼下さい。
5. 本門柱セットにはインターフォン、照明、表札は含まれておりません。別途購入下さい。
6. オプション品(照明・インターホン等)取付の際の穴明け加工時、振動ドリルを使用しますとキリ貫通裏部が大きく破損、剥離する可能性がありますので回転ドリルで加工をお願いします。

⚠ 本製品はFRP製のため、穴加工時にはFRP用ドリル刃等、適した工具をご使用ください。

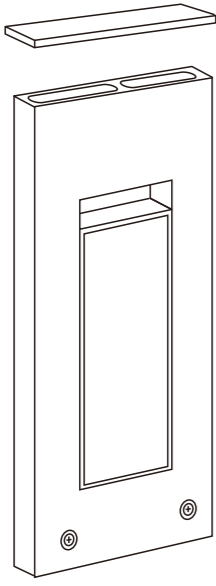
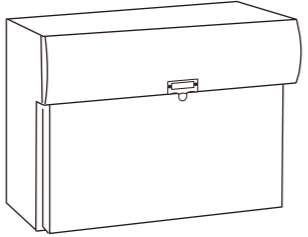
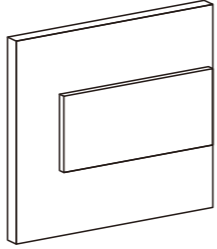
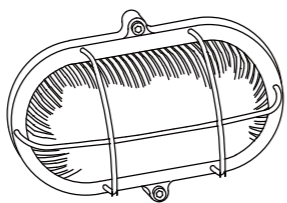
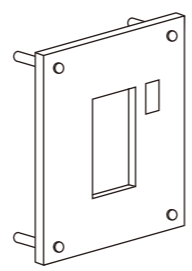
※梱包が雨等で濡れると、ダンボールの色が付着する場合がございます。  
シート等で養生をお願いします。

### 設計図

### Elementブロック



## 梱包内容

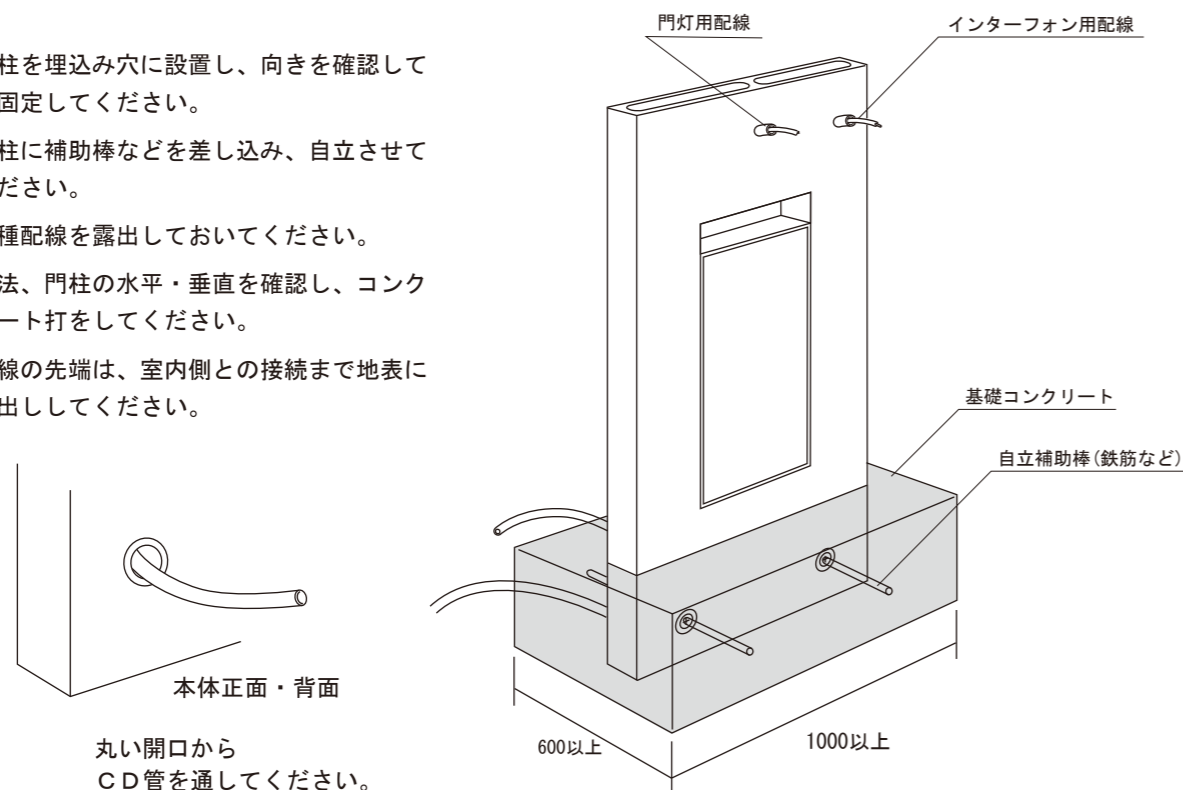
<b>本体</b>		<b>ポスト</b>		<b>ネームプレート</b>	
					
		(オプション品)		(オプション品)	
<b>照明</b>		<b>インターフォンカバー</b>			
					
		(オプション品)		(オプション品)	

本体	1
笠木	1
アンカートグラ- (白)	8
取扱説明書	1
補修塗料	1

## 施工の手順

### 1 門柱の設置

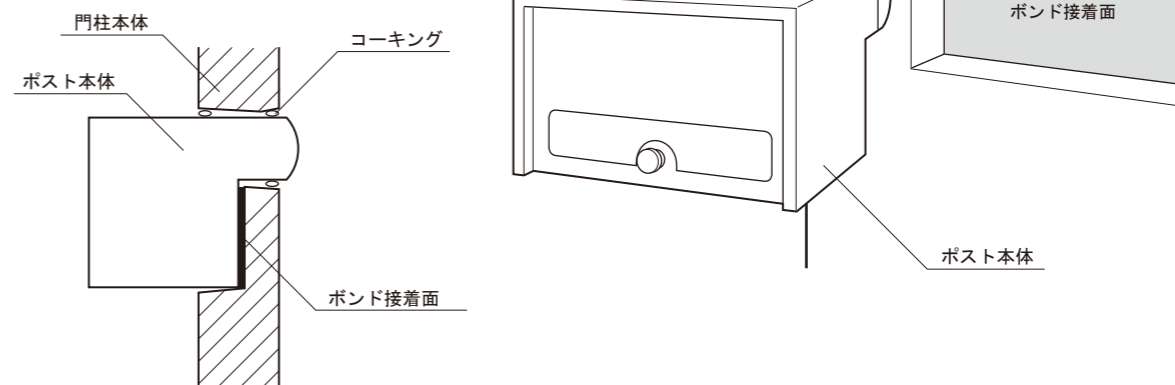
1. 門柱を埋込み穴に設置し、向きを確認して仮固定してください。
  2. 門柱に補助棒などを差し込み、自立させてください。
  3. 各種配線を露出しておいてください。
  4. 寸法、門柱の水平・垂直を確認し、コンクリート打をしてください。
- ※ 配線の先端は、室内側との接続まで地表に仮出ししてください。



### 2 ポスト取付

【ソニア ロ金ポストの場合】

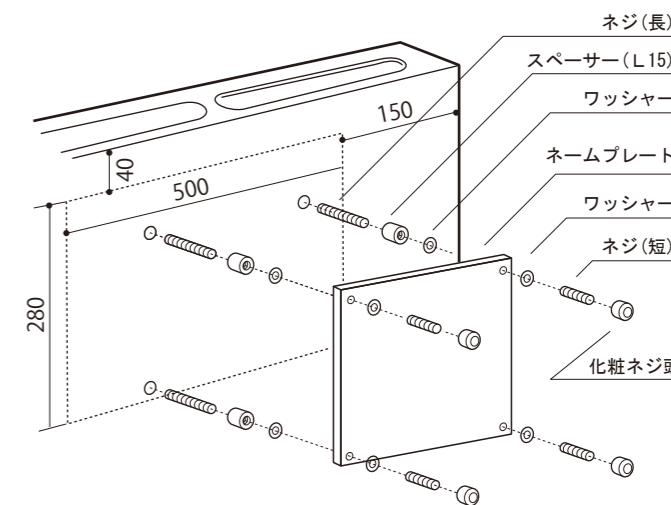
1. ポストに固定された30mmのスペーサーは外してください。エポキシ系ボンドにてポストを門柱本体に接着してください。このとき、ポストと門柱の開口部の隙間が均等になるようにバックアップ材などを利用し、調整してください。
2. 周囲の隙間にコーキング剤を注入してください。



### 3 ネームプレートの取付

【ネジを使用して取り付けする場合、右図の取付可能範囲を参考にしてください】

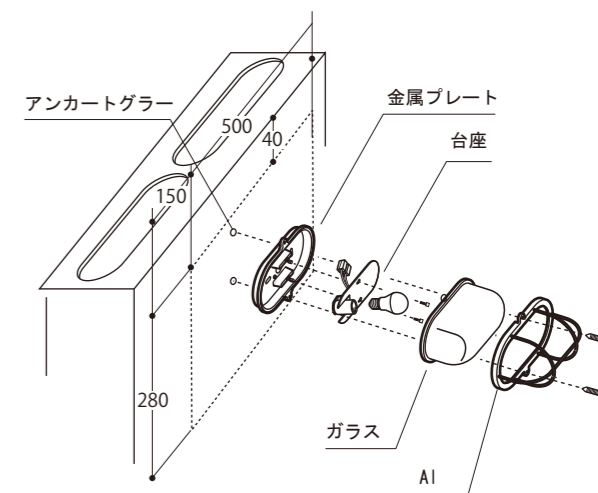
1. ネームプレートを門柱本体にあてて位置を確認し、マーキングします。
2. ドリルにて門柱本体に穴を開けて下さい。
3. ネジ、化粧ネジ頭、スペーサーなどの付属部品をそれぞれネームプレートに固定して下さい。
4. 門柱本体の穴にボンドを注入し、ネームプレートに固定したネジを挿入して下さい。
5. ボンドが硬化するまで、テープなどを利用して位置を調整して下さい。



### 4 LED照明無し笠木タイプ

※ トーシンオリジナルLED照明ML-F10 添付の「施工説明書」を参考に取付けて下さい。

1. 右の図を参考に取付位置を決めて下さい。門灯用配線の穴をあけ、取付用アンカートグラ- (白) を打つ位置を決定し、右図の破線範囲内にて印を付け、Φ10ドリルで穴を開け、取付用アンカートグラ-を打ちこんでください。
  2. 取付用アンカーに、照明器具付属の照明台座を取付けて下さい。
- ※ 照明器具に同梱の取扱説明書に従って工事を行ってください。



※ 照明器具に同梱の取扱説明書に従って工事を行ってください。