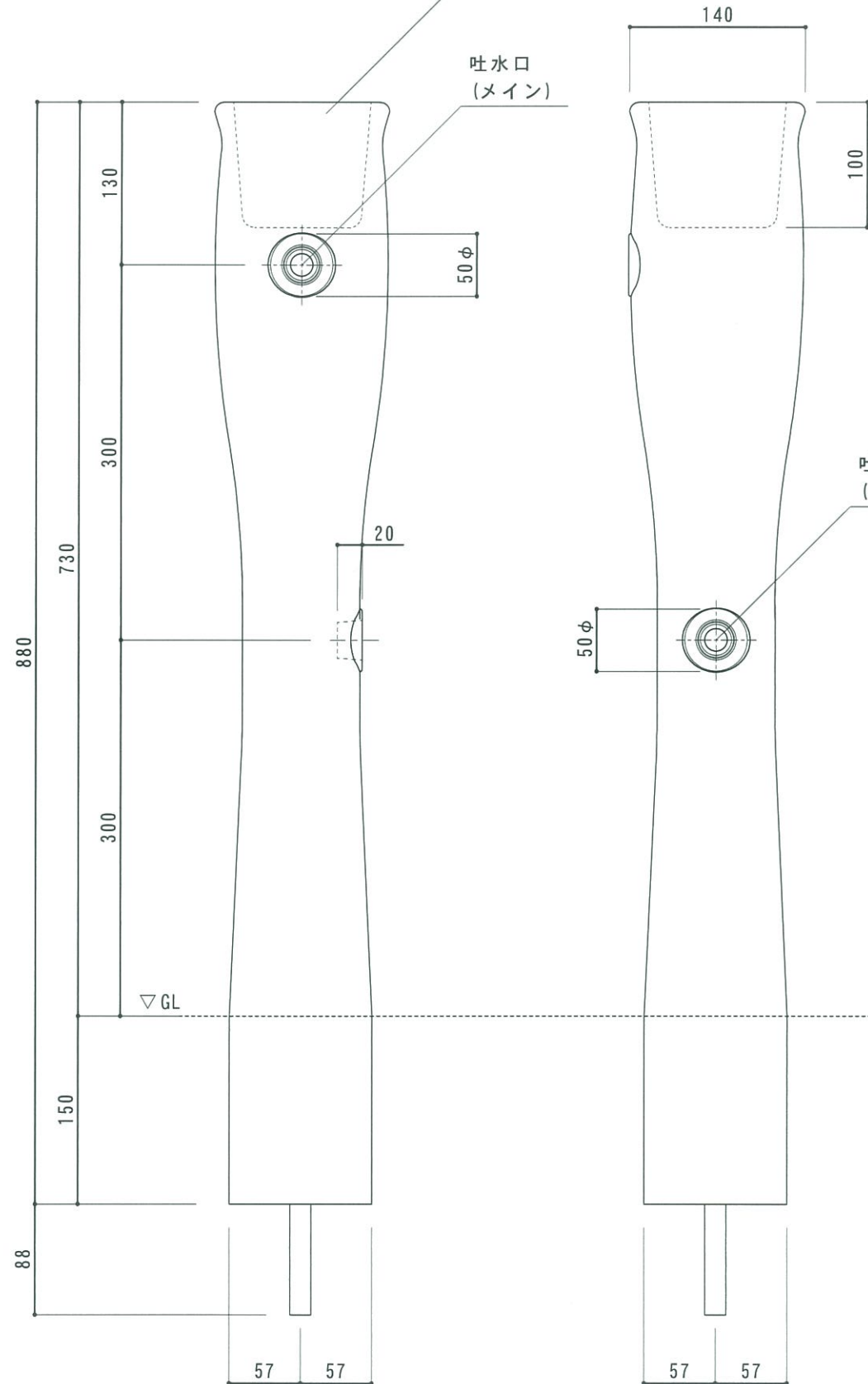
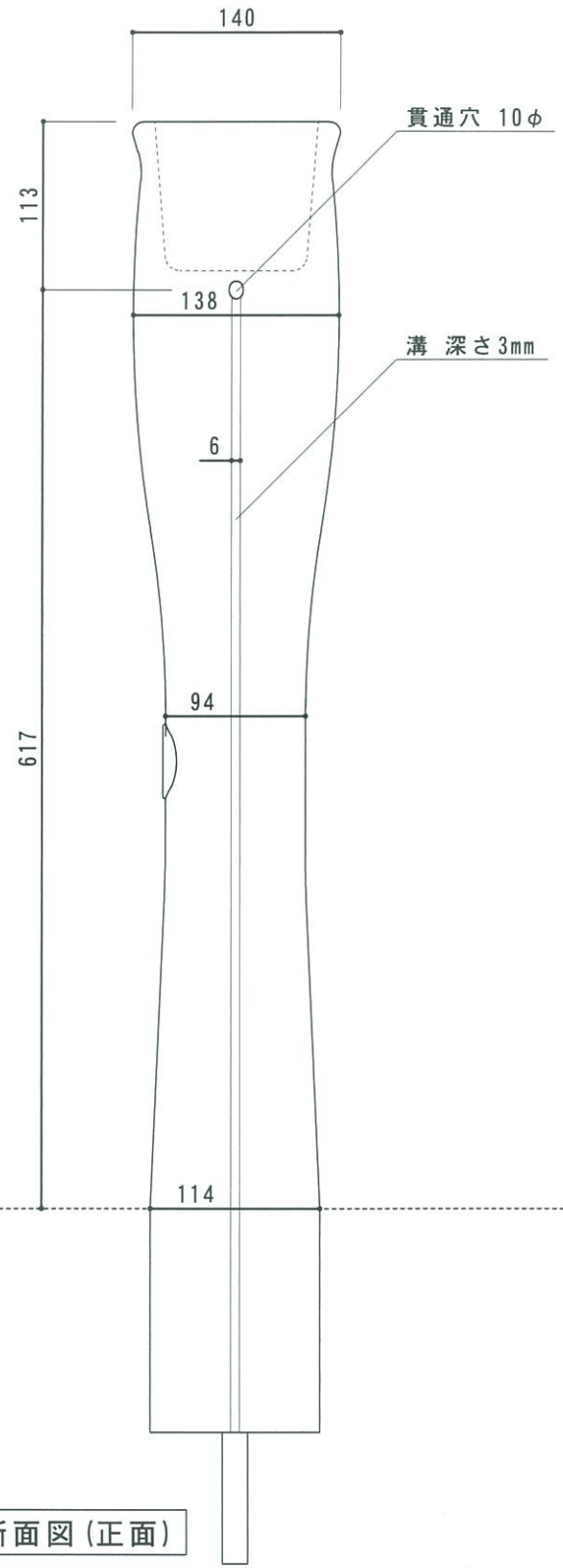


水栓柱本体：GRC製
 アクリルウレタン樹脂塗装
 (テラコッタ/アイボリー)

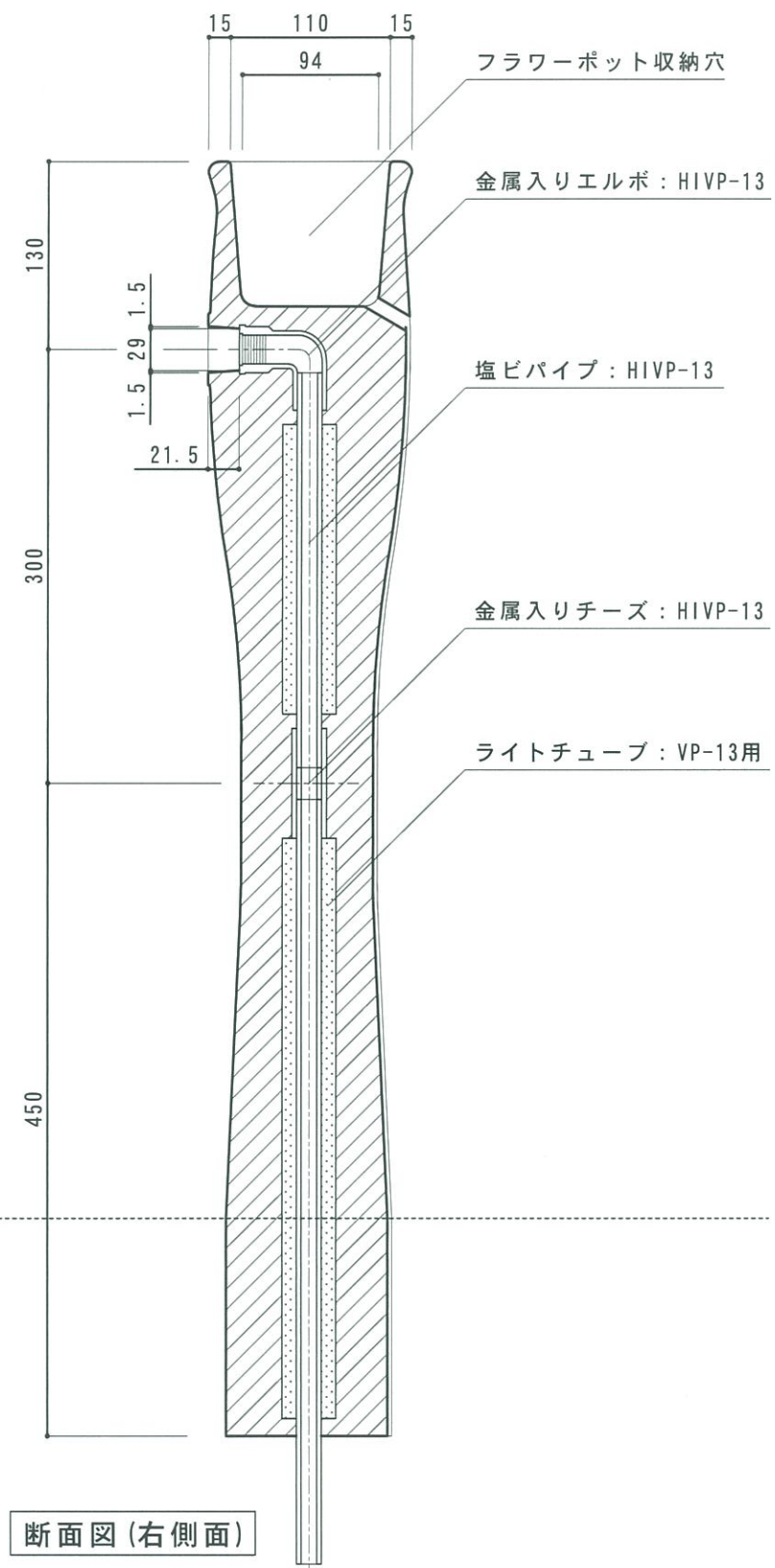


正面図

右側面図



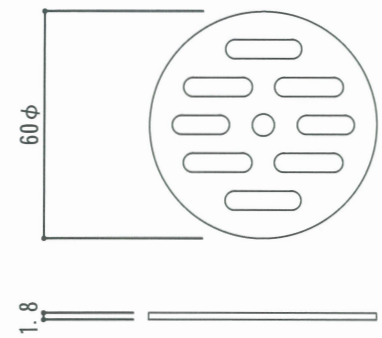
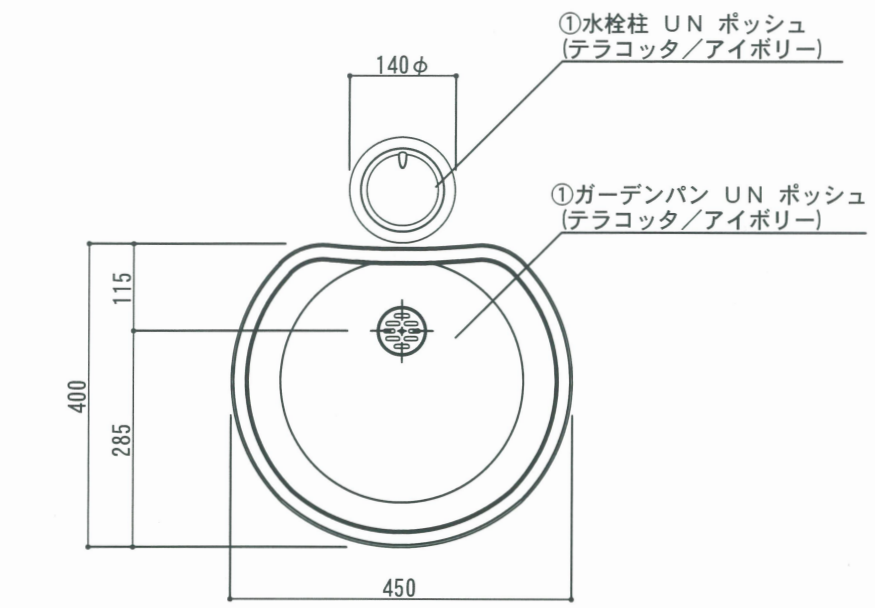
断面図 (正面)



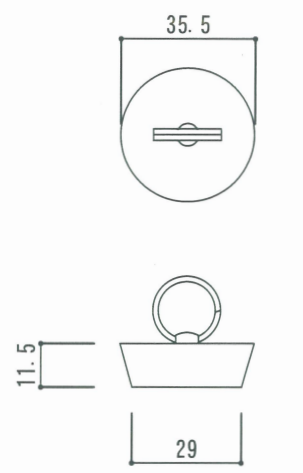
断面図 (右側面)

寸法誤差/±5

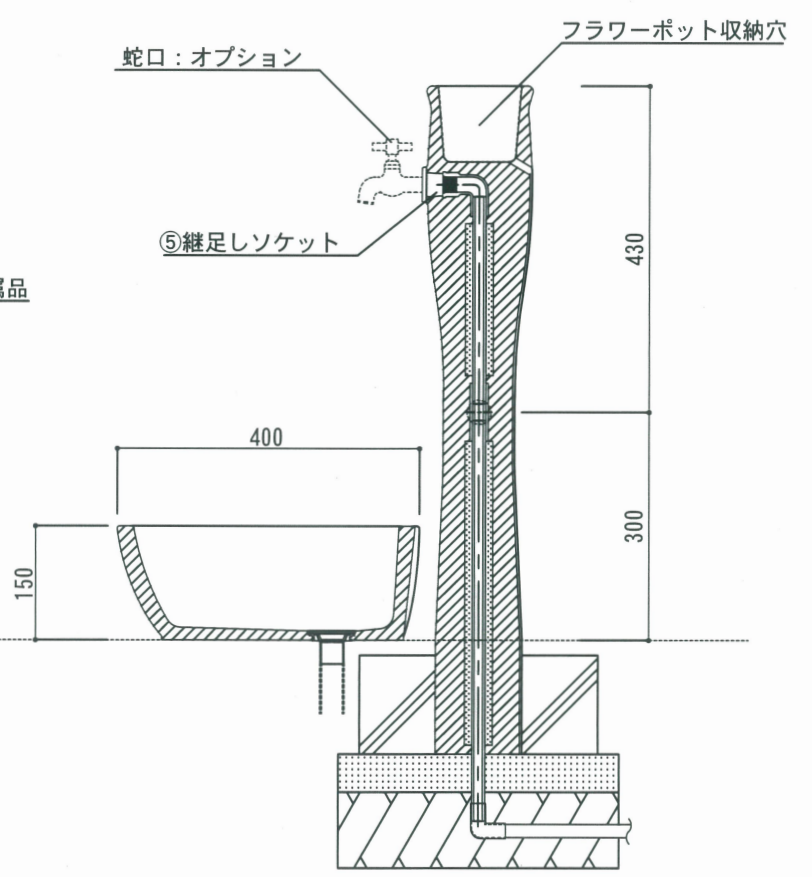
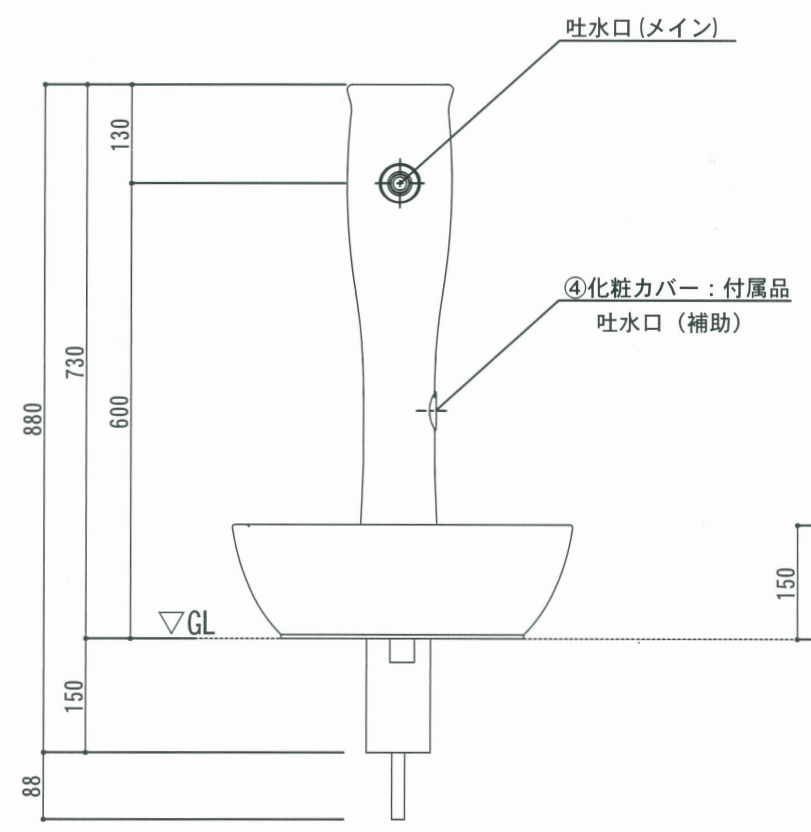
品名	水栓柱 UN ポッシュ テラコッタ/アイボリー SC-UN-POC-TC/IV	作成年月日	'10. 9. 6	検 図	
重量	12 Kg	縮 尺	1/5	三澤	新沼
材質・仕上	GRC (ガラス繊維強化コンクリート) アクリルウレタン樹脂塗装	株式会社 トーシンコーポレーション			



②排水用目皿 (S=1/2)

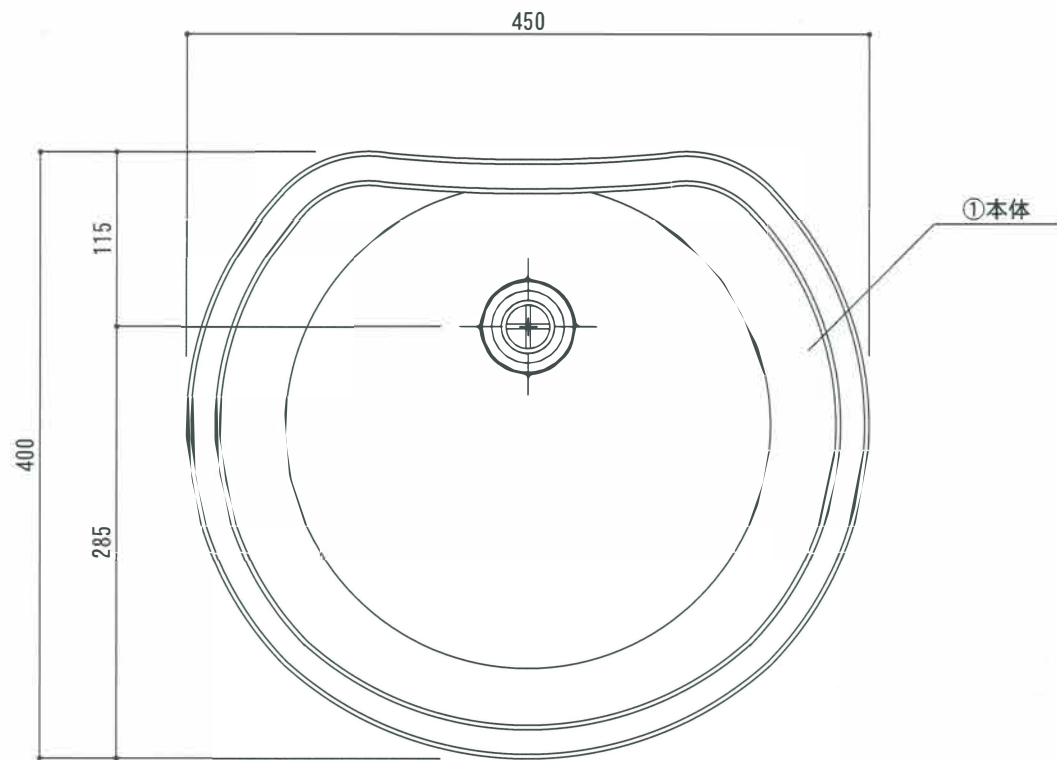


△ ③ゴム栓 (S=1/2)

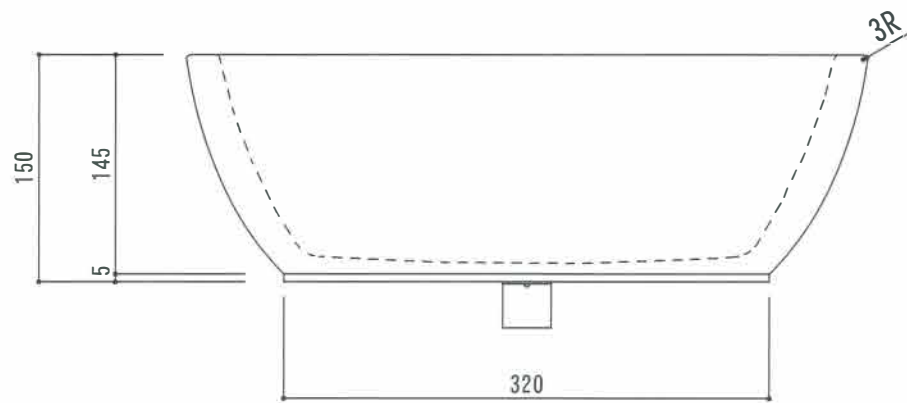


⑤	継足しソケット	黄銅
④	化粧カバー	黄銅
△ ③	ゴム栓	本体: NR ポス: 黄銅ニッケルメッキ
②	排水用目皿	黄銅 (同梱品)
①	本体	GRC (ガラス繊維強化セメント) アクリルウレタン樹脂塗装
部品 No.	名称	材質・仕様

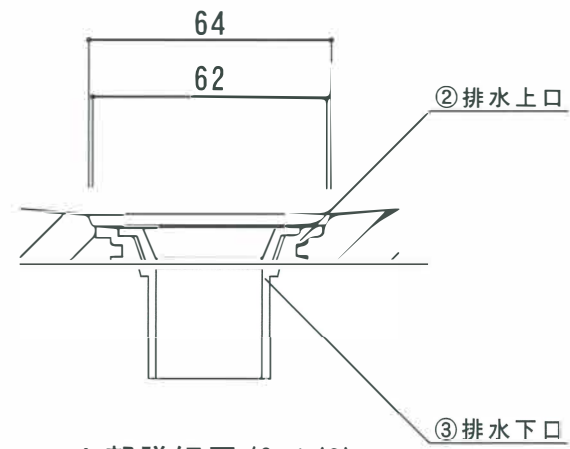
日付	担当者	記事	品名	△ 水栓柱 UN ポッシュ テラコッタ/アイボリー ガーデンパン UN ポッシュ テラコッタ/アイボリー ゴム栓付	作成年月日	' 10. 9. 6	検 図	
			品番	SC-UN-POC-TC/IV △ GPT-UN-POCG-TC/IV	縮 尺	1 / 10		
			重量	水栓柱: 12kg / ガーデンパン: 8kg	寸法誤差	±5		
△	2014. 9. 19	山内	記事	ゴム栓の追加に伴い、品名・品番変更。				株式会社 トーシンコーポレーション



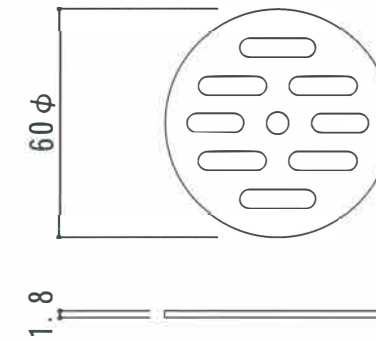
上面図



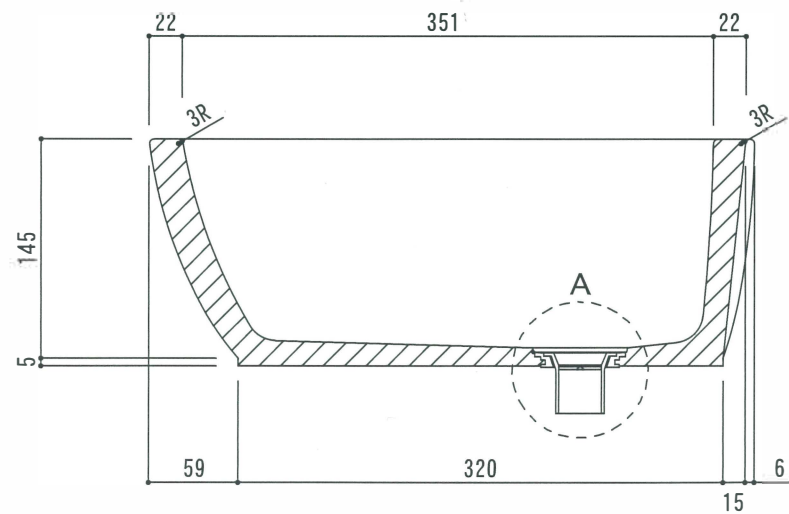
正面図



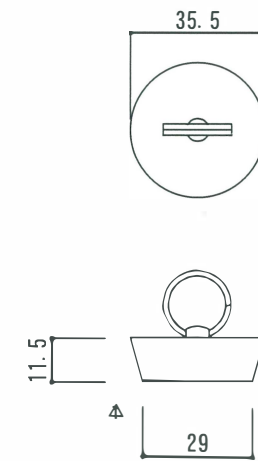
A部詳細図 (S=1/2)



④排水用目皿 (S=1/2)



側断面図

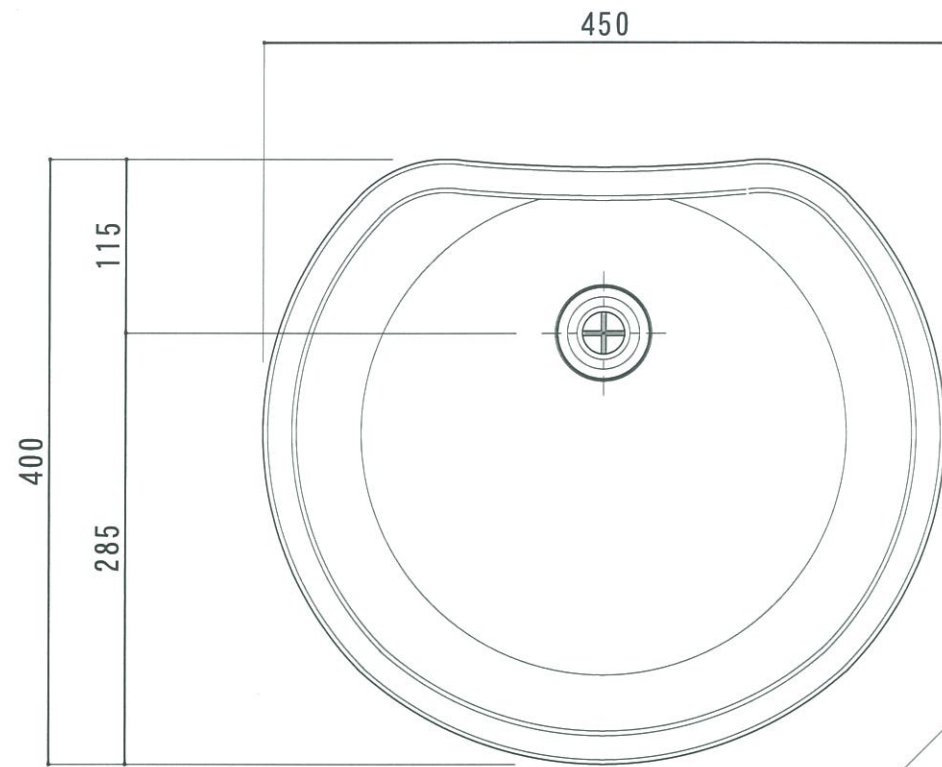


△ ⑤ゴム栓 (S=1/2)

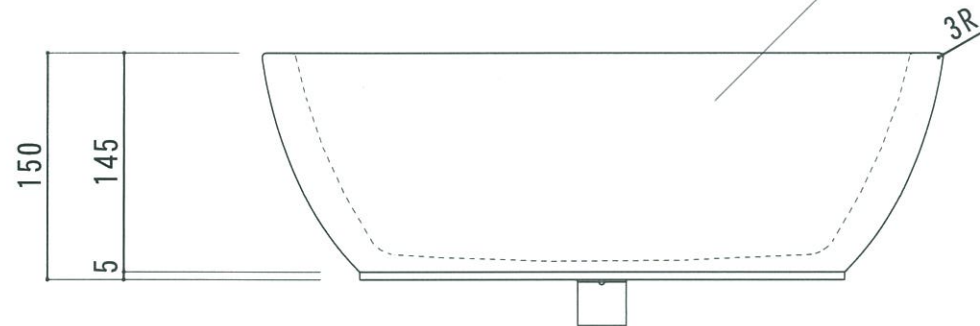
寸法誤差/±5

△ ⑤	ゴム栓	本体: NR ポス: 黄銅ニッケルメッキ
④	排水用目皿	黄銅 (同梱品)
③	排水下口	塩化ビニル樹脂 (同梱品)
②	排水上口	塩化ビニル樹脂
①	本体	GRC (ガラス繊維強化セメント) アクリルウレタン樹脂塗装
部品 No.	名称	材質・仕様

日付	担当者	記事	品名	ガーデンパン UN ポッシュ ゴム栓付 テラコッタ/アイボリー	作成年月日	2010. 9. 6	検 図	
			品番	△ GPT-UN-POCG-TC/IV	縮 尺	1/5		
△	2014. 9. 19	山内	重量	8 Kg	株式会社 トーシンコーポレーション			
		ゴム栓の追加に伴い、品名・品番変更。						

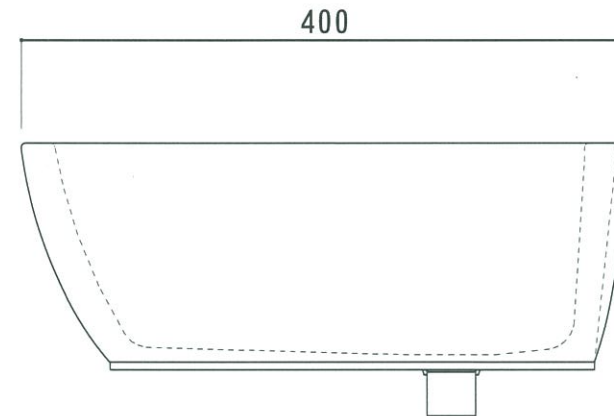


平面図

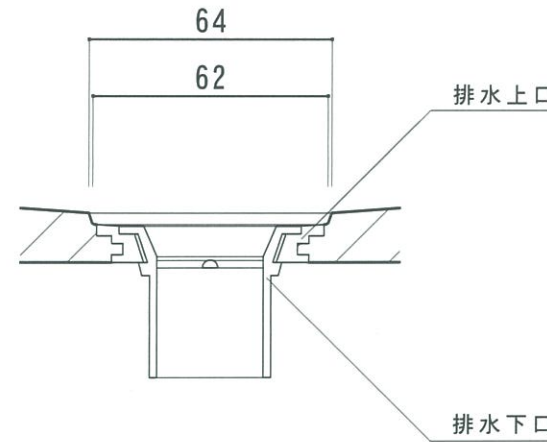


立面図

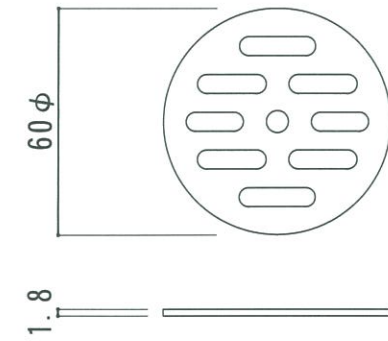
ガーデンパン本体：GRC製
 アクリルウレタン樹脂塗装
 (テラコッタ/アイボリー)



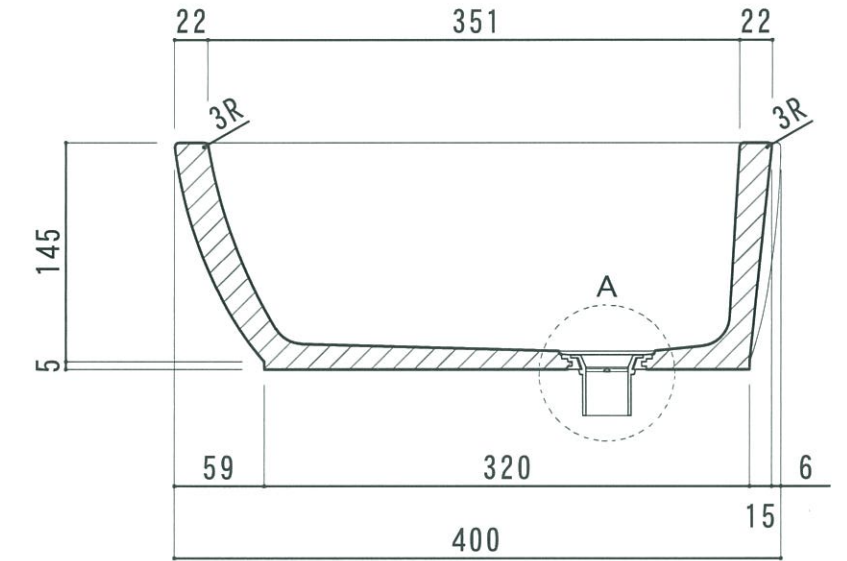
側面図



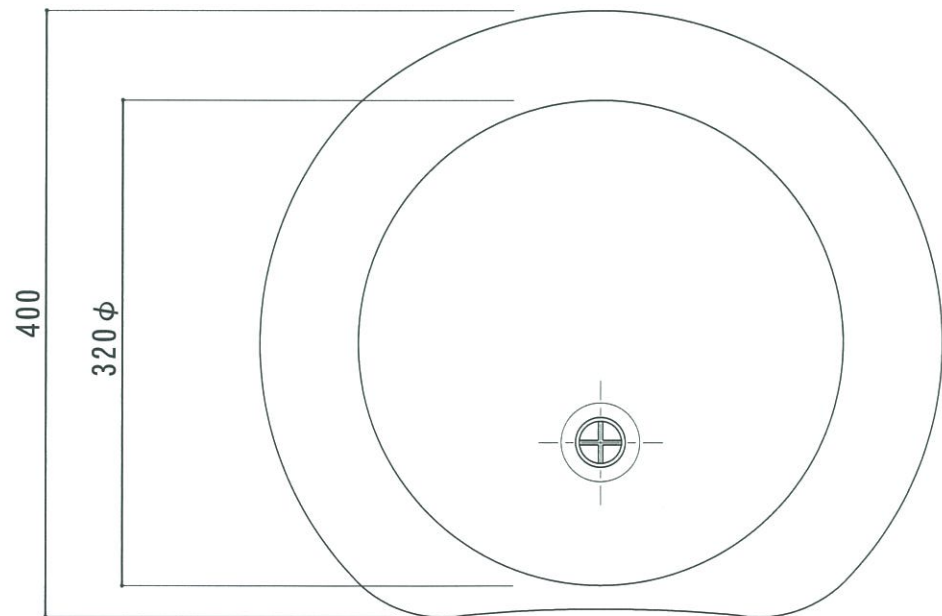
A部詳細図 (S=1/2)



付属品：排水用目皿 (S=1/2)



断面図



底面図

寸法誤差/±5

品名	ガーデンパン UN ポッシュ テラコッタ/アイボリー GPT-UN-POC-TC/IV	作成年月日	'10. 9. 6	検 図	
重量	8 Kg	縮 尺	1/5	三澤	新沼
材質・仕上	GRC (ガラス繊維強化コンクリート) アクリルウレタン樹脂塗装	株式会社 トーシンコーポレーション			