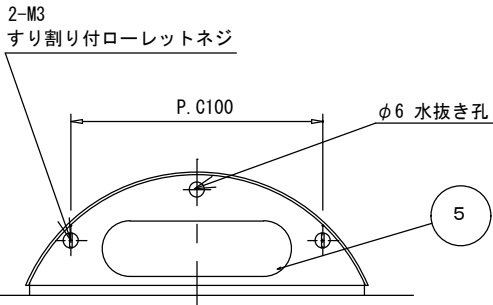
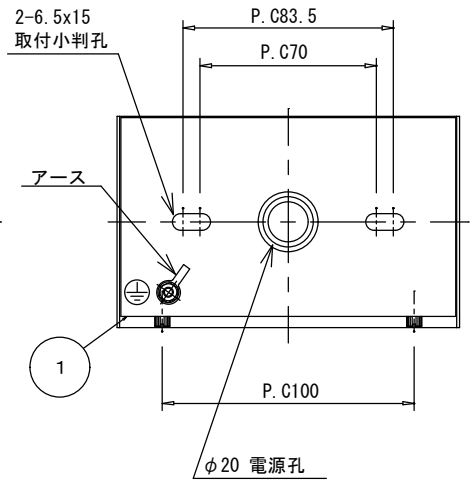
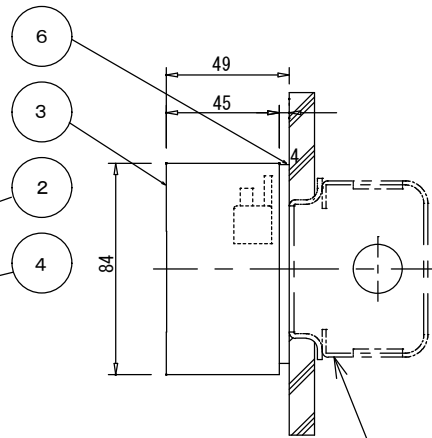
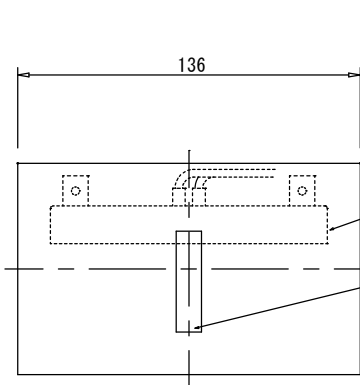
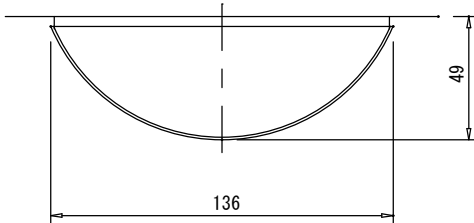


▲ 安全に関するご注意

- ・防雨型器具です。  
浴室などの湿気の多い場所では使用しないでください。  
絶縁不良による感電・火災の原因となります。
- ・腐食環境（温泉地、塩害地など）では使用できません。  
絶縁不良及び腐食による器具の落下、破損の原因となります。
- ・壁面取付け専用型の器具です。  
指定外取付けは、落下・絶縁不良による感電、火災の原因となります。
- ・器具外結線仕様の器具です。  
電源線結線後、結線部や余分な口出し線は器具外の  
アウトレットボックス等の中へ収納して下さい。

〈使用上の注意〉

- ・調光器との併用はできません。
- ・LEDにはバラつきがあり同一商品でも発光色、明るさが  
器具ごとに異なる事がございます。ご了承下さい。
- ・1回路当たりの最大接続台数は100台までです。
- ・位置表示灯付きスイッチまたは位置+確認表示灯付きスイッチと  
組み合わせた使用は出来ません。  
表示灯の点灯時に流れる微小電流により、  
LEDがぼんやり点灯、点滅する恐れがありますので、  
スイッチの種類をご確認の上接続して下さい。



品番	指定色	色温度 (K)	演色評価数 (Ra)	定格電圧 (V)	周波数 (Hz)	入力電流 (A)	消費電力 (W)
ML-F10Wb	白色	電球色相当 2900K	80	100	50/60	0.02	1.6
ML-F10Bb	黒色						
ML-F10Sb	シルバー色						

記号	部品名	部品番号	材質	数量	仕上
9					
8					
7					
6	パッキン		EP	1	黒色
5	下面カバー		アクリル	1	ピンスポット
4	側面カバー		アクリル	1	乳白
3	カバー枠		SUS	1	指定色アクリル樹脂塗装
2	LEDユニット			1	100V 1.6W 2900K
1	本体		SUS	1	指定色アクリル樹脂塗装

LED 100V 1.6Wx1灯 防雨型
ML-F10
縮尺 1 / 3
株式会社トーシンコーポレーション