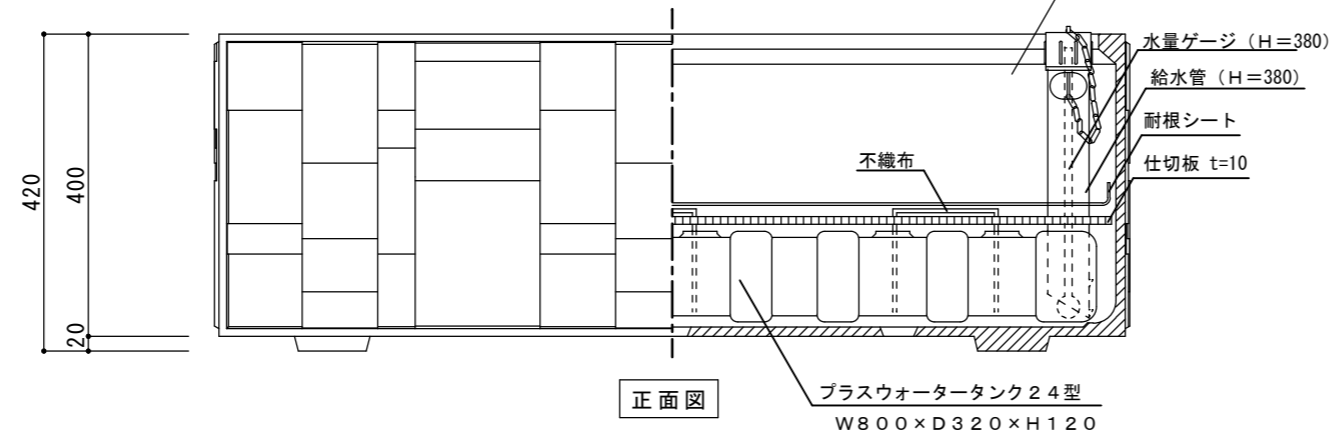
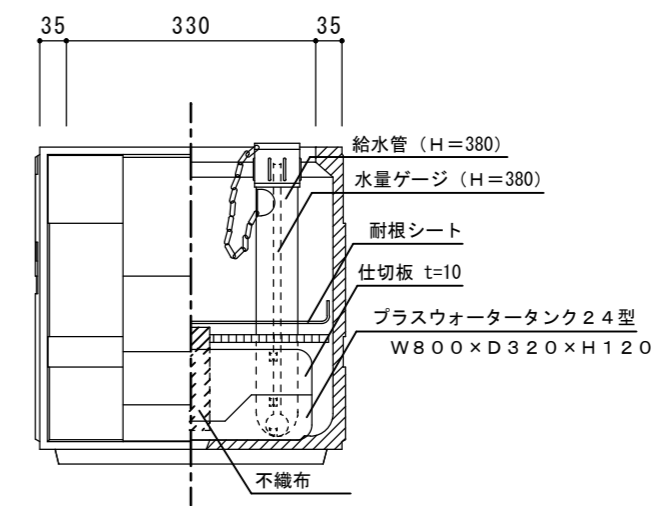


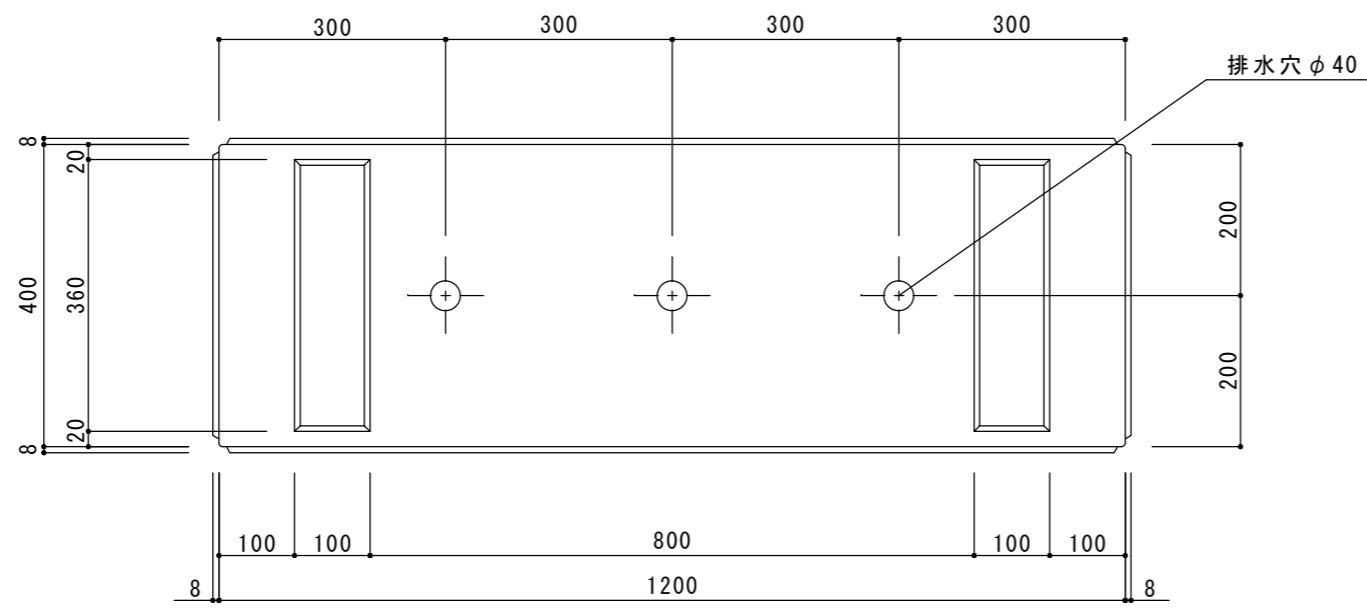
平面図



正面図



断面図



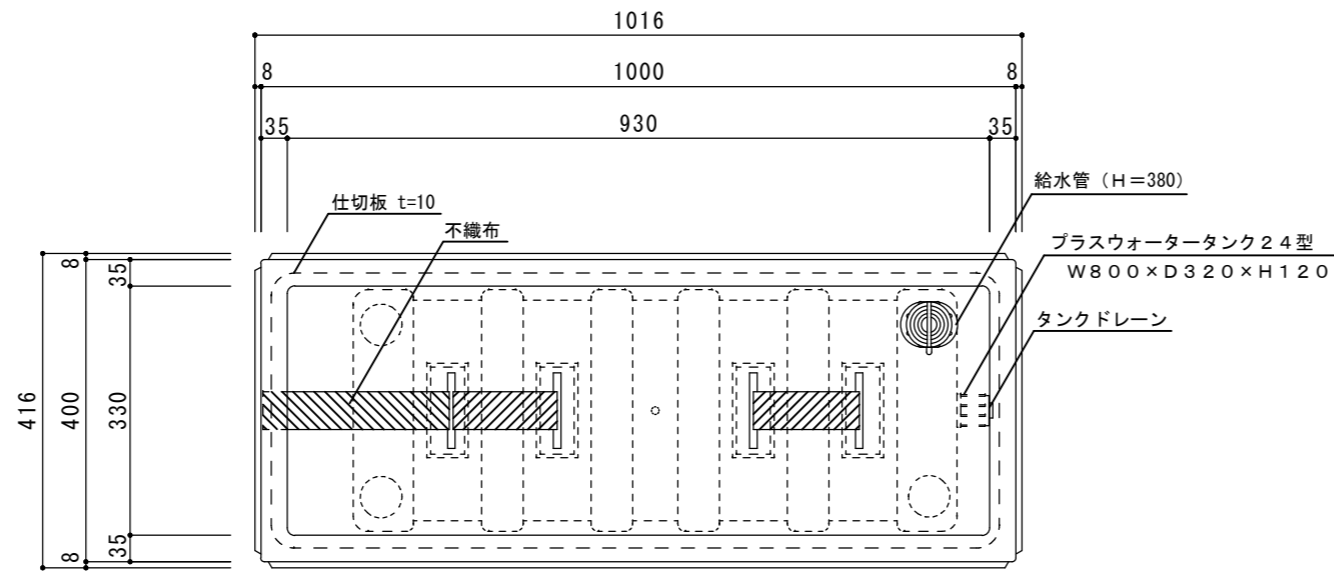
底面図

①	本体	GRC(ガラス繊維強化セメント) アクリル樹脂塗装
部品 No.	名称	材質・仕様

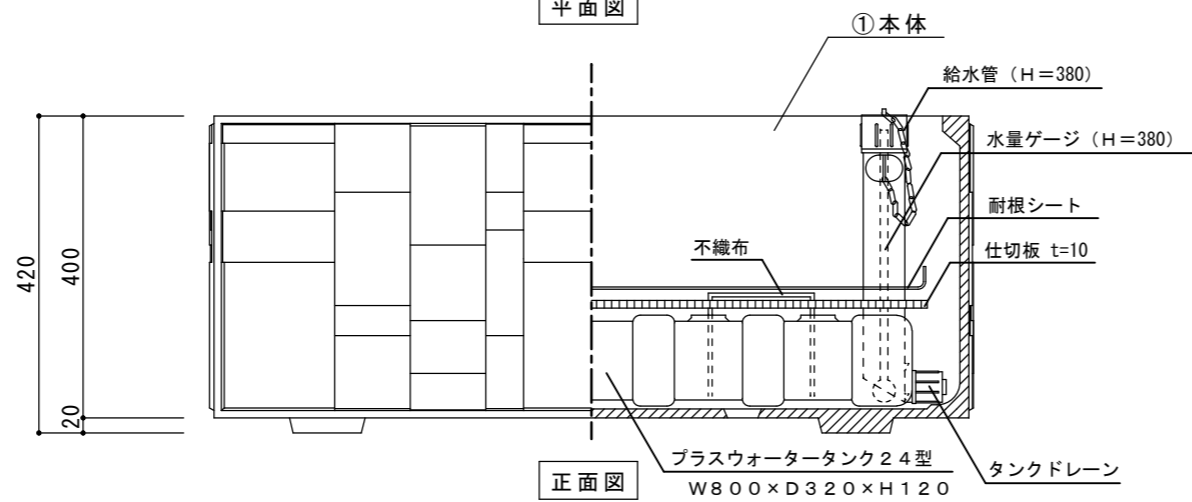
日付	担当	記事
①		
②		
③		

品名	ランダムスクエア W1200 ホワイト/ダークブラウン/ダークグレー プラスウォーターセット図				
品番	RN-1240-WH/DB/DG	縮尺	1/10	作成年月日	2012. 2. 27
重量・容量	46 Kg	土壤スペース容量	113リットル (プランター容量 169リットル)	株式会社 トーシンコーポレーション	

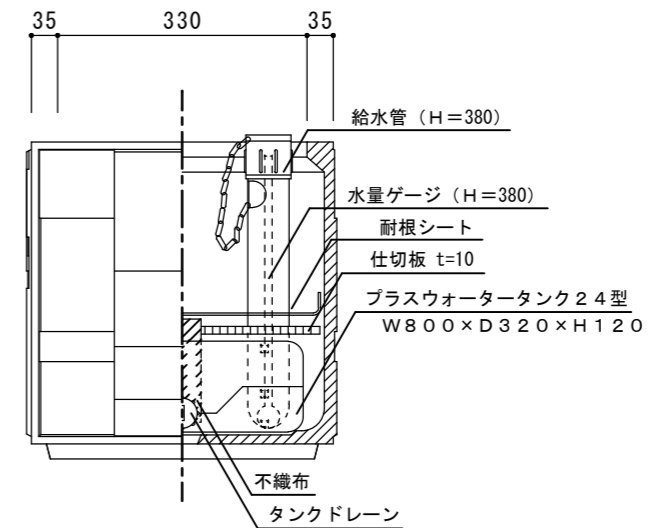
寸法誤差 ± 5



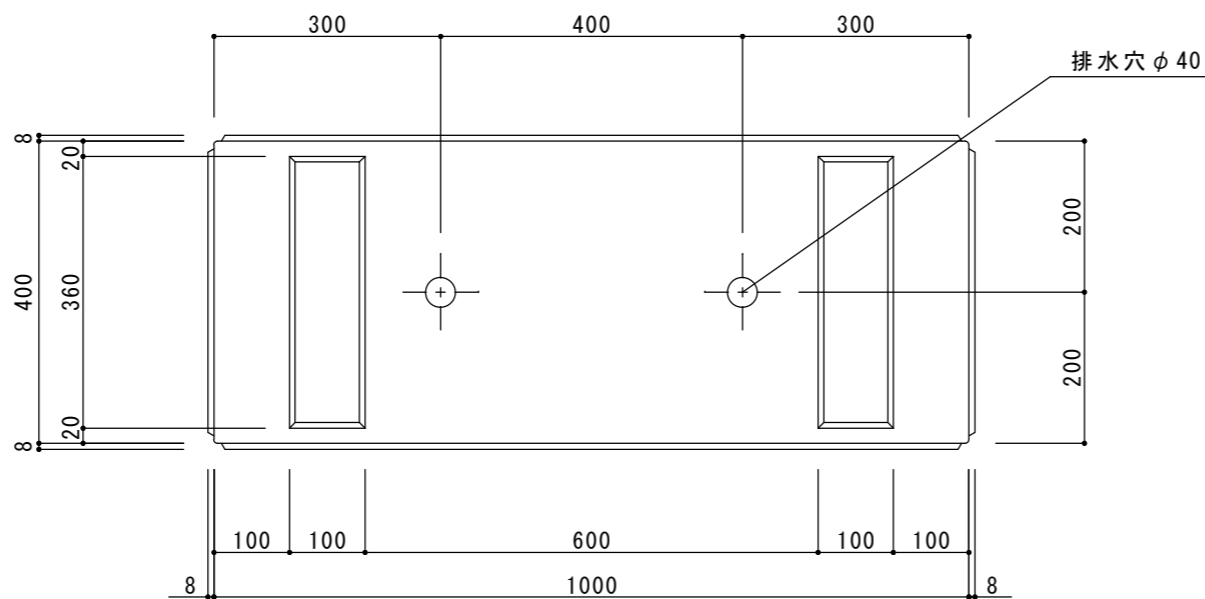
平面図



正面図



断面図



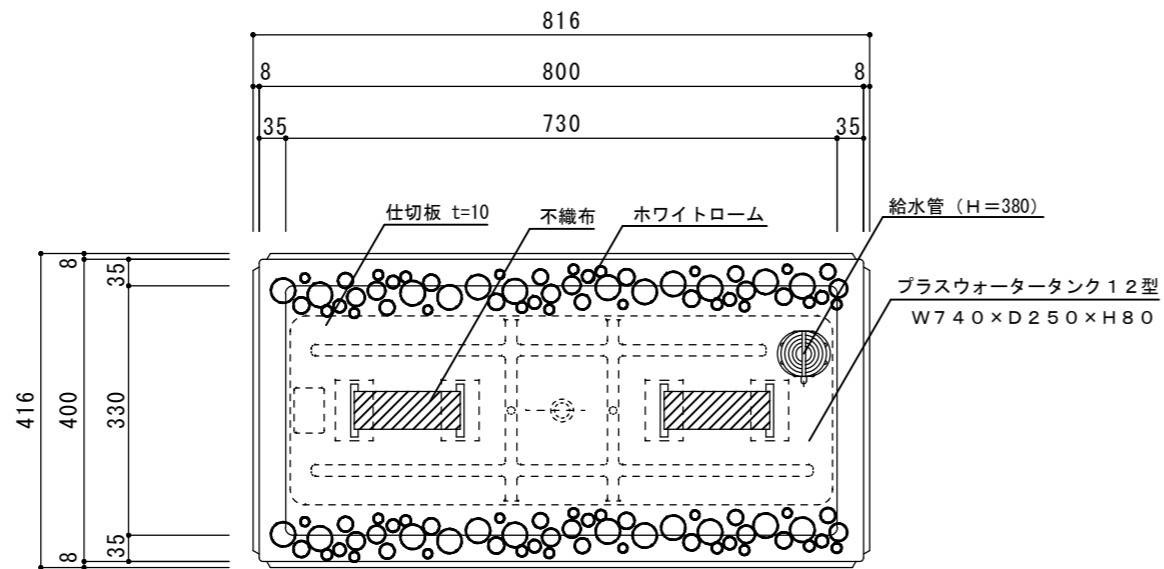
底面図

①	本体	GRC(ガラス繊維強化セメント) アクリル樹脂塗装
部品 No.	名称	材質・仕様

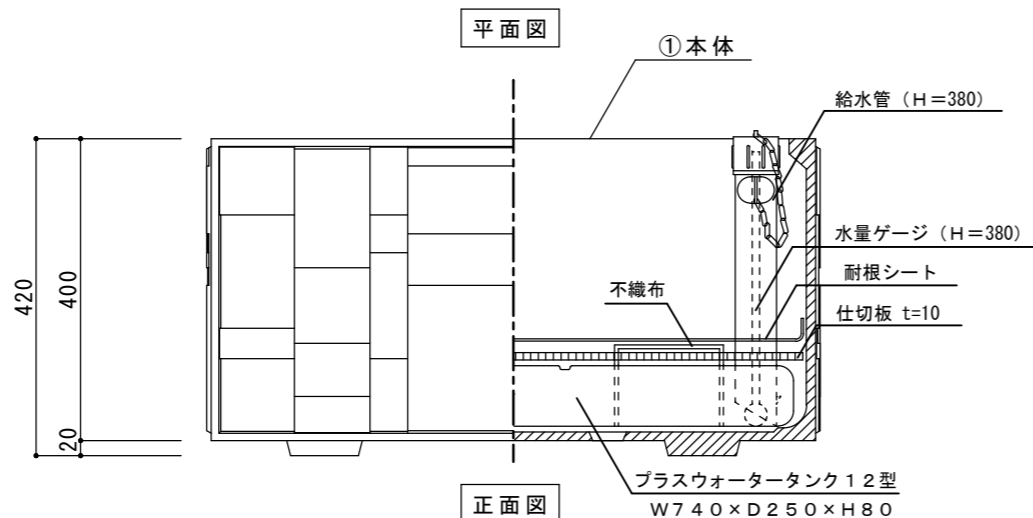
日付	担当	記事
①		
②		
③		

寸法誤差 / ± 5

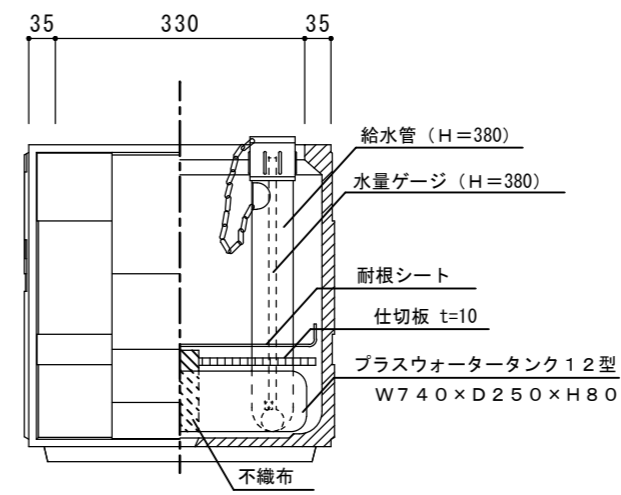
品名	ランダムスクエア W1000 ホワイト/ダークブラウン/ダークグレー プラスチックウォーターセット図				
品番	RN-1040-WH/DB/DG	縮尺	1/10	作成年月日	2012. 2. 27
重量・容量	44 Kg /	土壌スペース容量	93リットル (プランター容量 140リットル)	株式会社 トーシンコーポレーション	



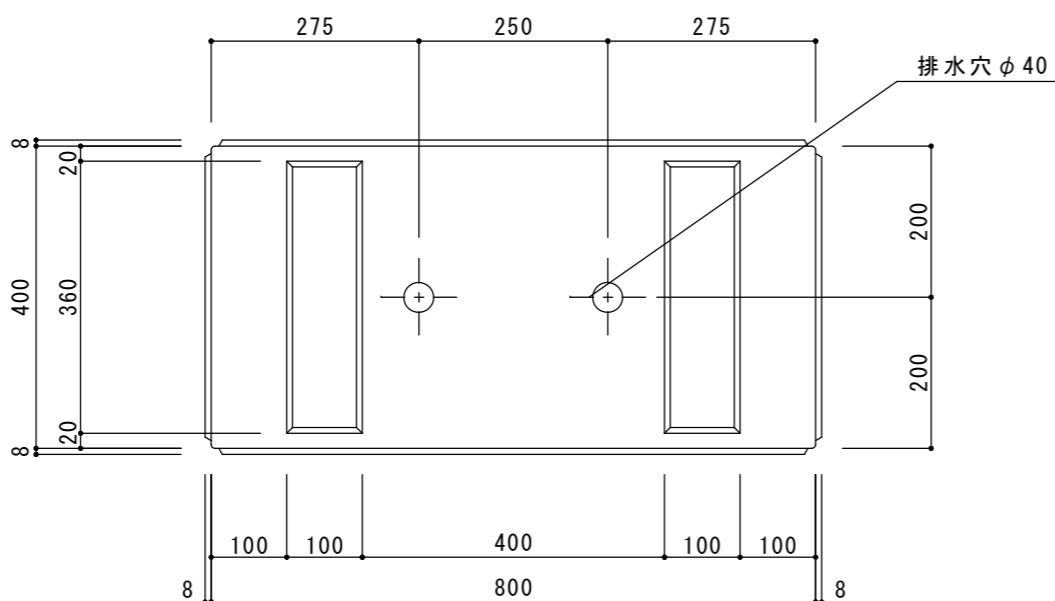
① 本体



正面図



側・断面図



底面図

①	本体	GRC(ガラス繊維強化セメント) アクリル樹脂塗装
部品 No.	名称	材質・仕様

日付	担当	記事
①		
②		
③		

品名	ランダムスクエア W800 ホワイト/ダークブラウン/ダークグレー プラスウォーターセット図				
品番	RN-840-WH/DB/DG	縮尺	1/10	作成年月日	2012. 2. 27
重量/容量	40 Kg /	土壌スペース容量	74リットル (プランター容量 111リットル)	株式会社 トーシンコーポレーション	

寸法誤差 / ± 5