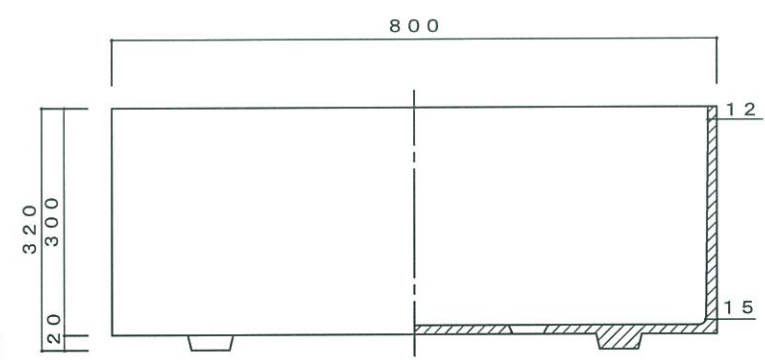
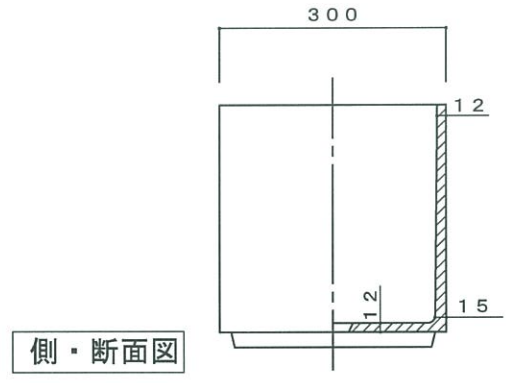


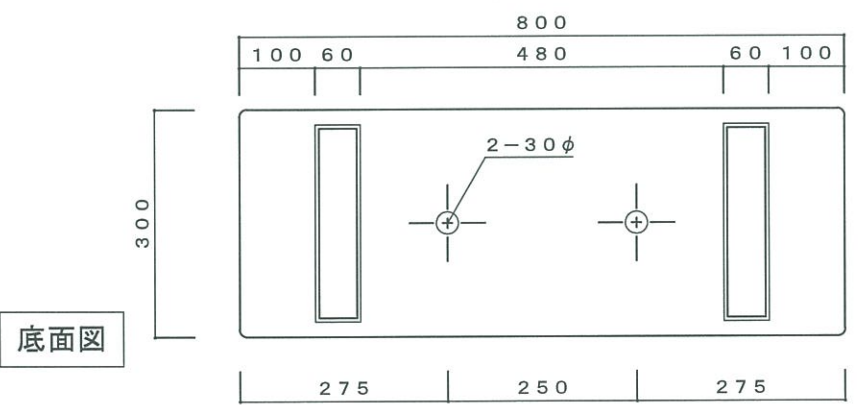
平面図



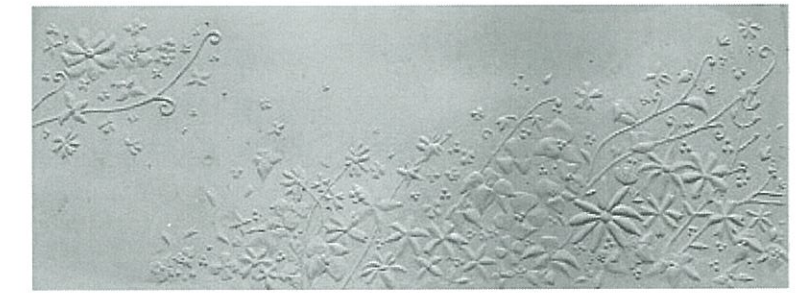
立・断面図



側・断面図



底面図



表面テクスチャー A



表面テクスチャー B

寸法誤差/±5

品名	ラフィーノ・ホワイト・スモーキーピンク・打放し RAF-830-WH・SP・UH	作成年月日	'09. 1. 5	検 図	
重量・容量	20 Kg / 61 リットル	縮 尺	1/10	三澤	山内
材質・仕上	GRC(ガラス繊維強化セメント) WH・SP/アクリル樹脂塗装 UH/水性無機シリカ系塗装	株式会社 トーシンコーポレーション			