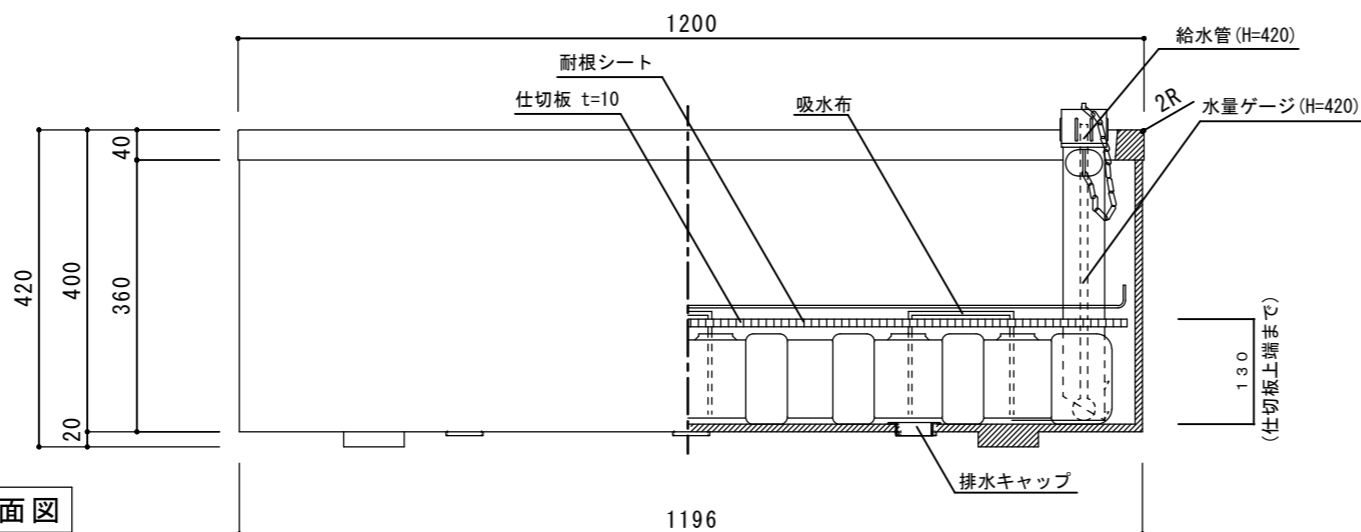
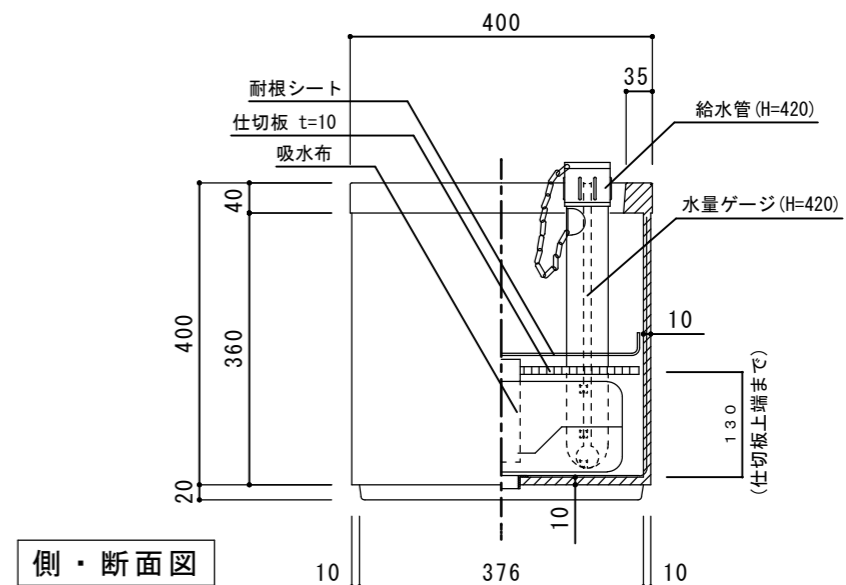


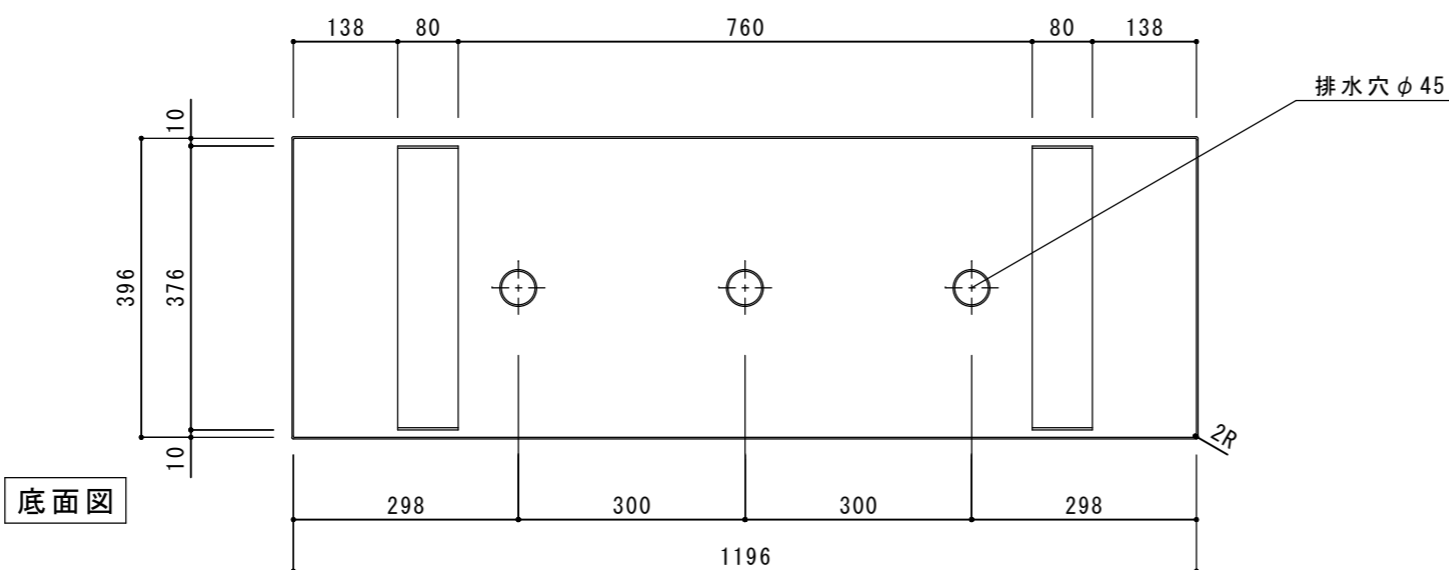
平面図



正面図



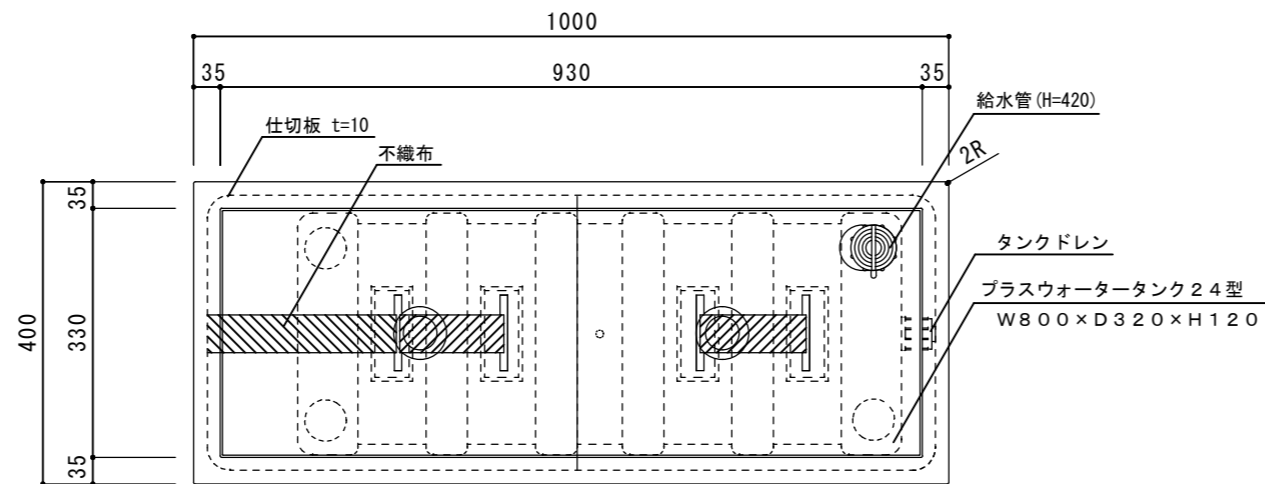
側・断面図



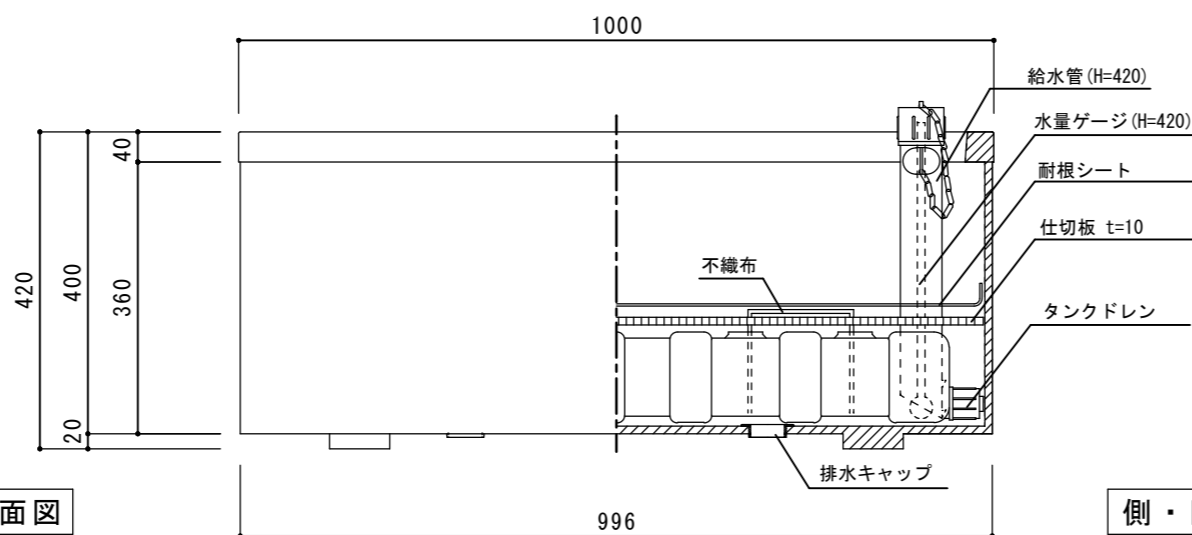
底面図

寸法誤差 / ± 5

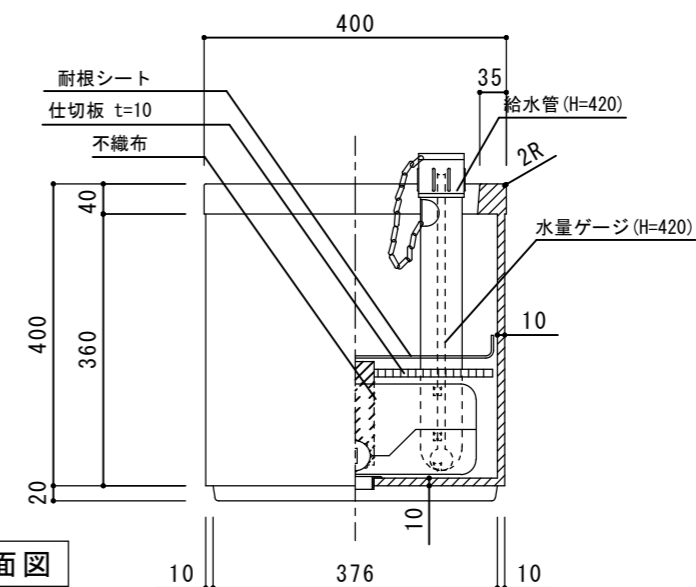
品名	FRPプランター W1200 シルキーグレー/ダークブラウン/ダークグレー HC-1240-SGR/DB/DG プラスウォーターセット図				
重量・容量	12Kg / 土壤スペース容量113リットル (プランター容量169リットル)	縮尺	1/10	作成年月日	'12.5.9
材質・仕上	FRP (ガラス繊維強化プラスチック) アクリル樹脂塗装 吹付タイル(小玉)調仕上		株式会社 トーシンコーポレーション		



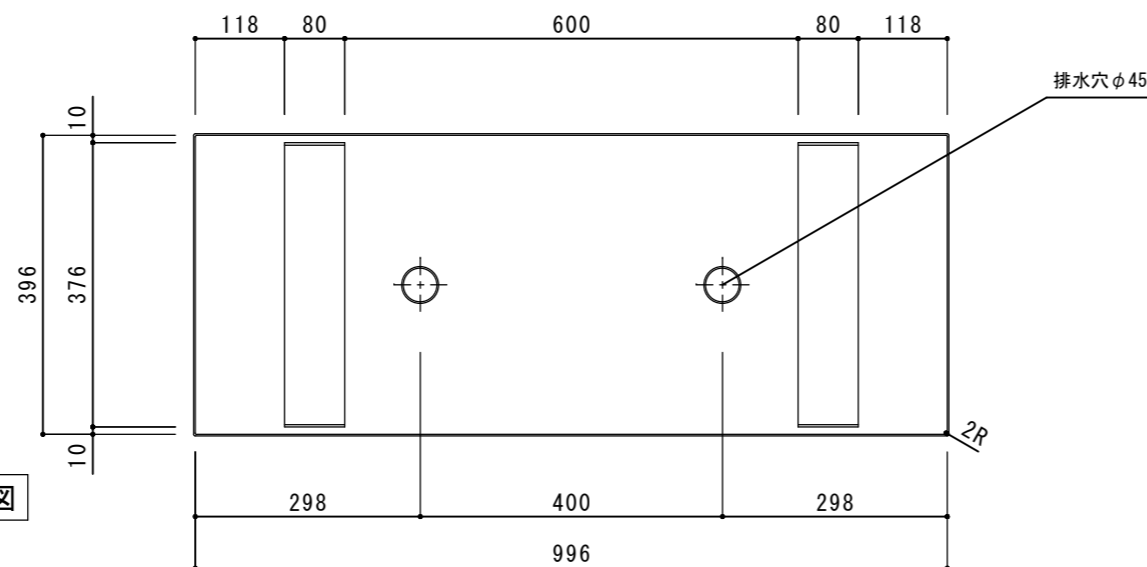
平面図



正面図



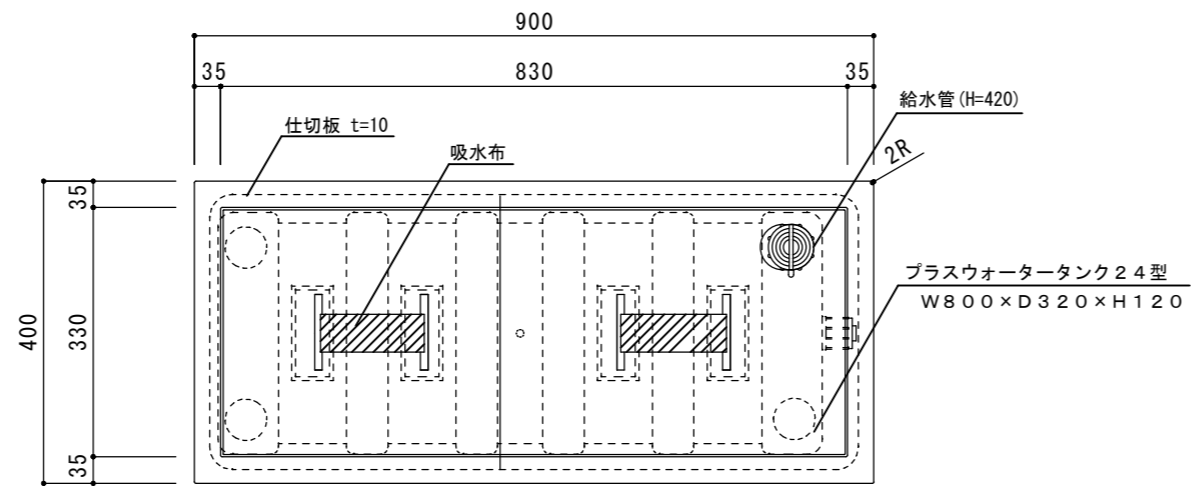
側・断面図



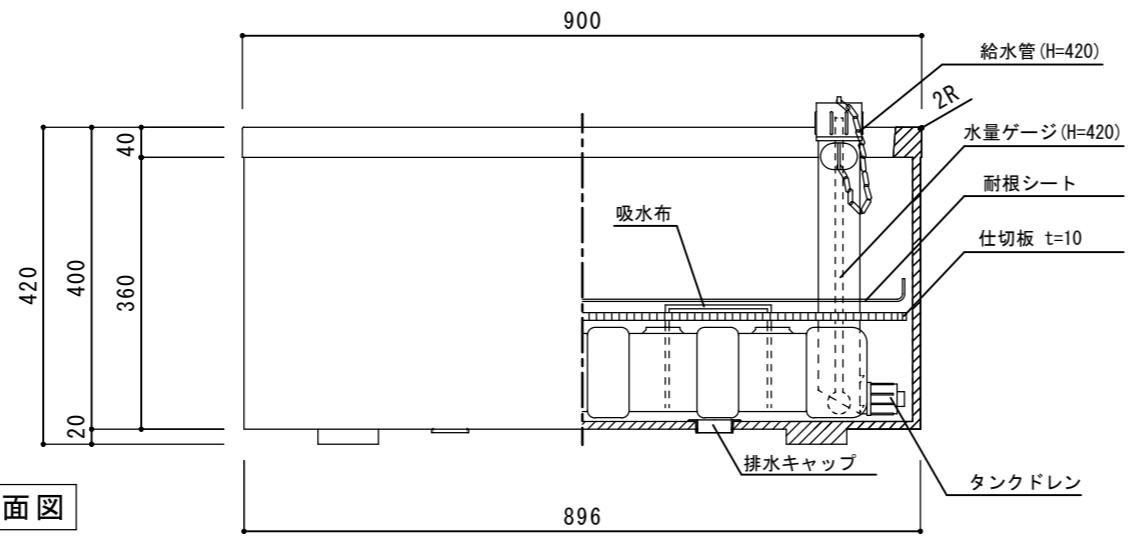
底面図

寸法誤差 / ± 5

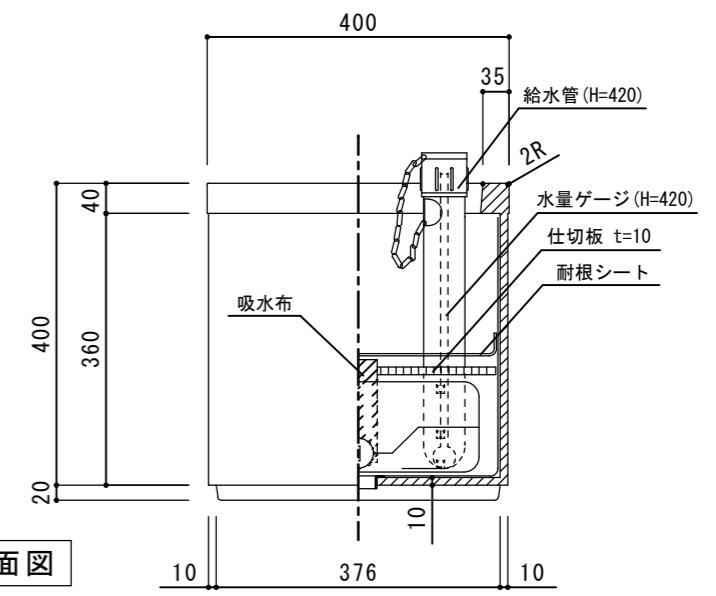
品名	FRPプランター W1000 シルキーグレー/ダークブラウン/ダークグレー HC-1040-SGR/DB/DG プラスウォーターセット図				
重量・容量	11Kg / 土壌スペース容量93リットル (プランター容量140リットル)	縮尺	1/10	作成年月日	'12.5.9
材質・仕上	FRP (ガラス繊維強化プラスチック) アクリル樹脂塗装 吹付タイル(小玉)調仕上		株式会社 トーシンコーポレーション		



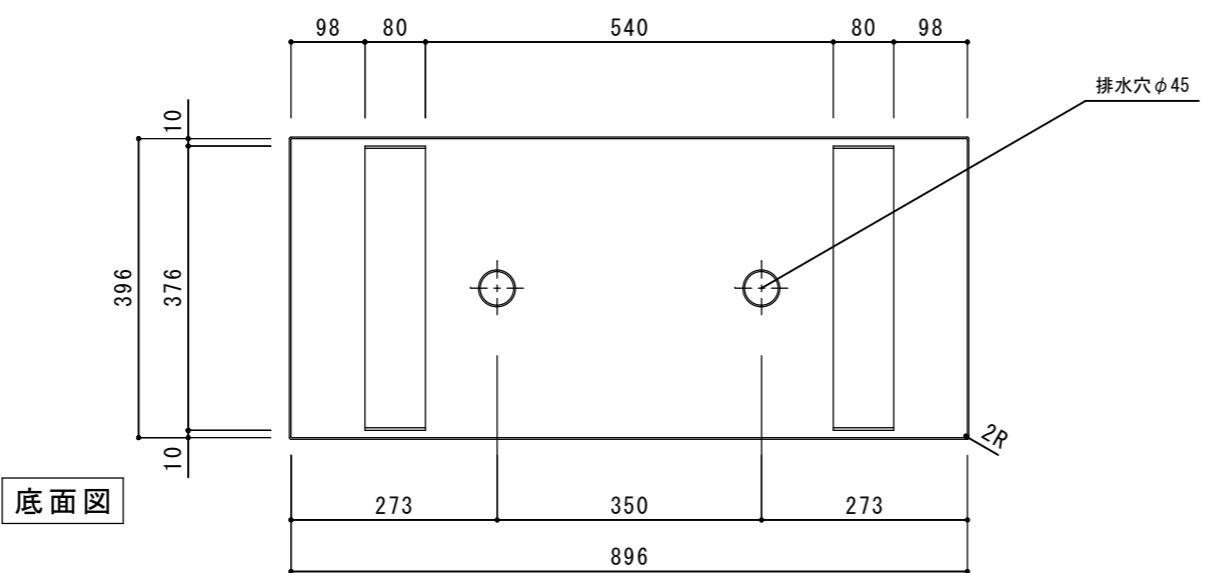
平面図



正面図



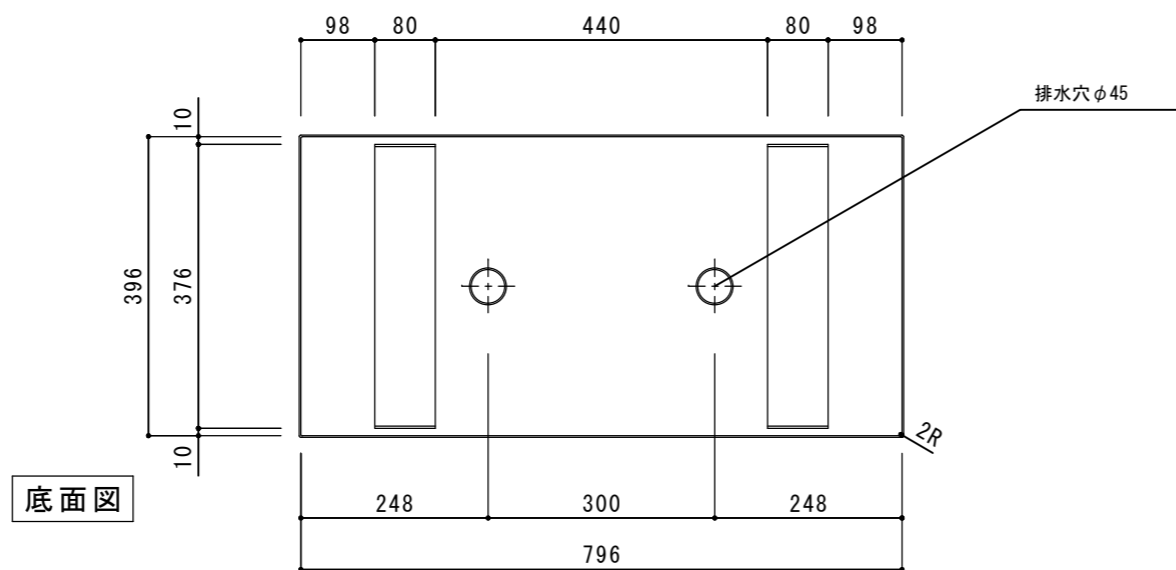
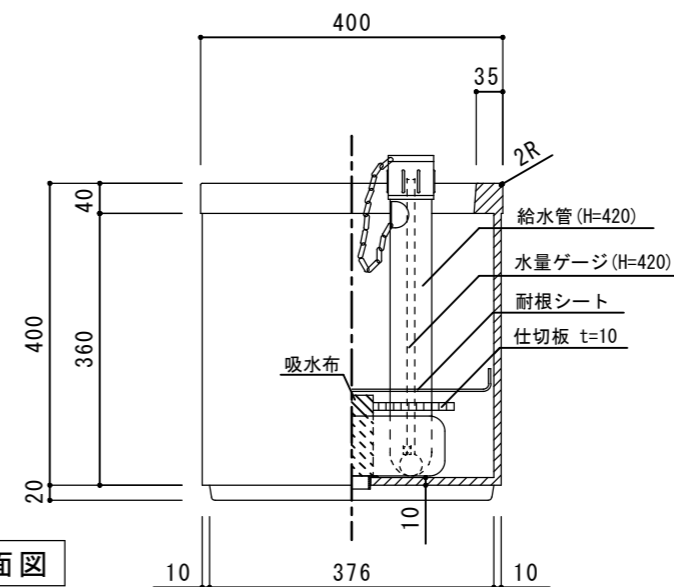
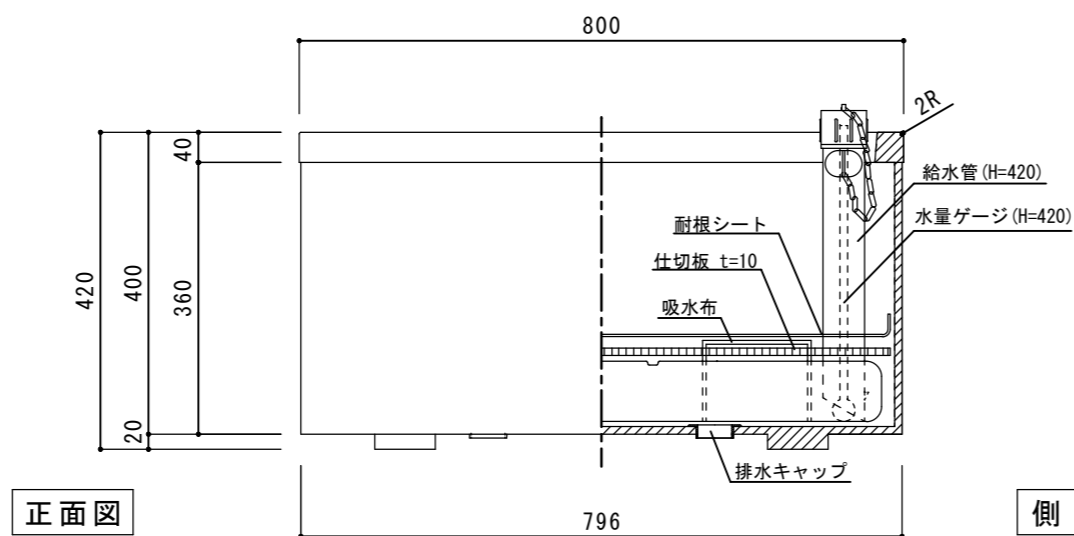
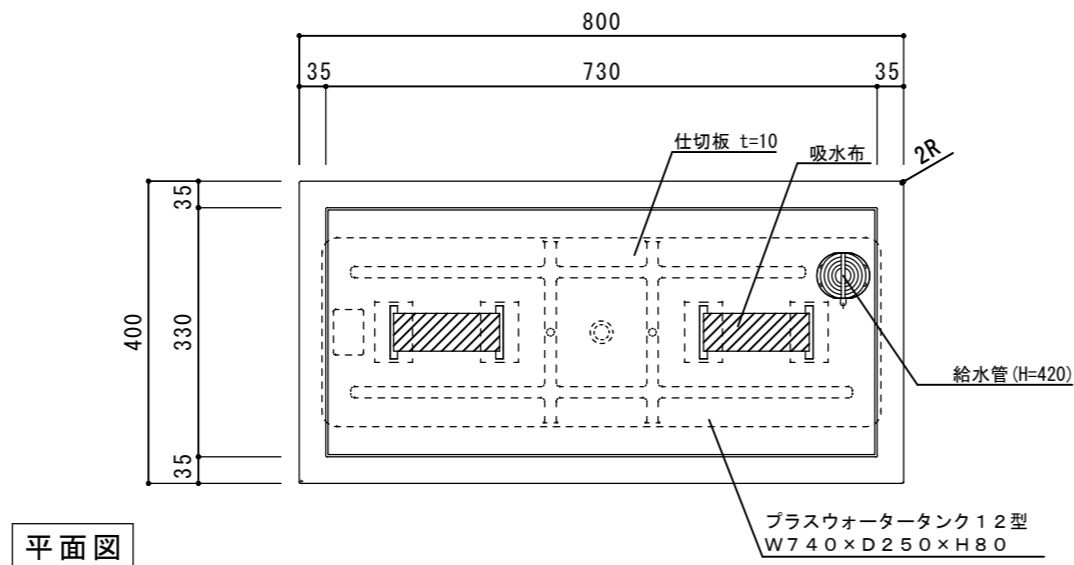
側・断面図



底面図

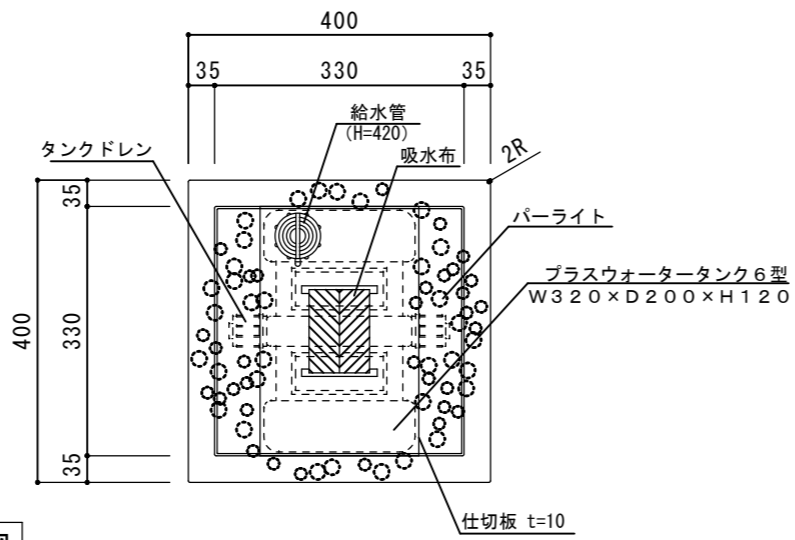
寸法誤差 / ± 5

品名	FRPプランター W900 シルキーグレー/ダークブラウン/ダークグレー HC-940-SGR/DB/DG プラスウォーターセット図					
重量・容量	10Kg /	土壌スペース容量83リットル (プランター容量125リットル)	縮尺	1/10	作成年月日	12.5.9
材質・仕上	FRP (ガラス繊維強化プラスチック) アクリル樹脂塗装 吹付タイル(小玉)調仕上			株式会社 トーシンコーポレーション		

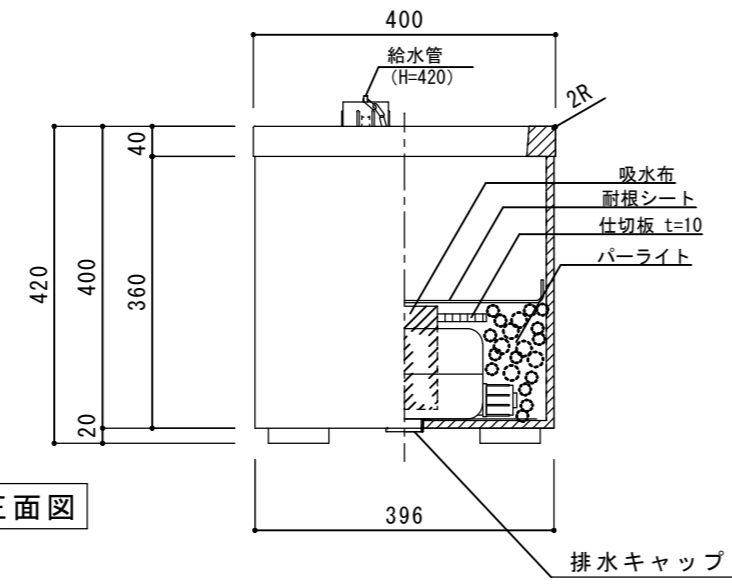


寸法誤差 / ± 5

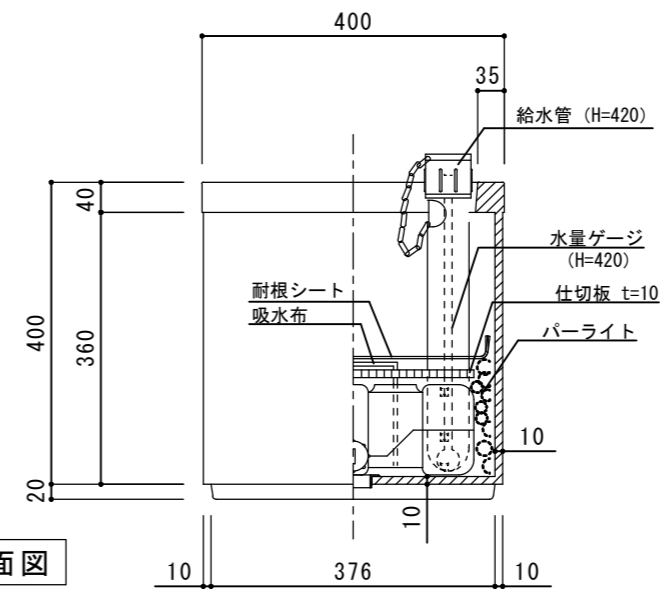
品名	FRPプランター W800 シルキーグレー/ダークブラウン/ダークグレー HC-840-SGR/DB/DG プラスウォーターセット図						
重量・容量	9 Kg	／	土壌スペース容量74リットル (プランター容量111リットル)	縮尺	1/10	作成年月日	'12.5.9
材質・仕上	FRP (ガラス繊維強化プラスチック) アクリル樹脂塗装 吹付タイル(小玉)調仕上			株式会社 トーシンコーポレーション			



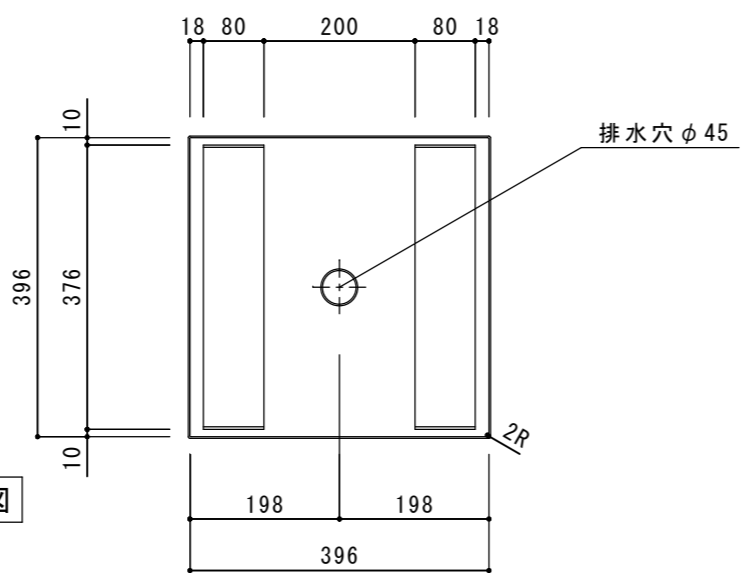
平面図



正面図



側・断面図



底面図

寸法誤差 ± 5

品名	FRPプランター W400 シルキーグレー/ダークブラウン/ダークグレー HC-440-SGR/DB/DG プラスウォーターセット図				
重量・容量	7Kg / 土壤スペース容量36リットル (プランター容量54リットル)	縮尺	1/10	作成年月日	'12.5.9
材質・仕上	FRP (ガラス繊維強化プラスチック) アクリル樹脂塗装 吹付タイル(小玉)調仕上		株式会社 トーシンコーポレーション		