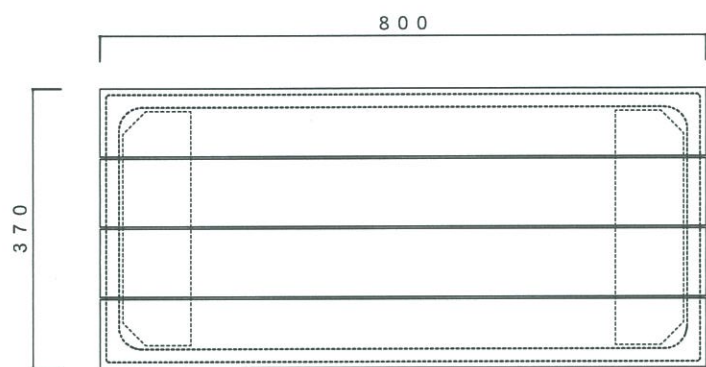
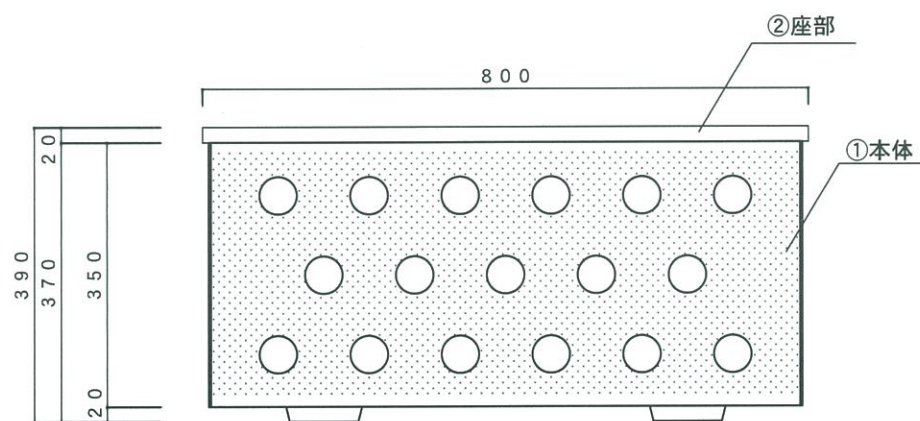


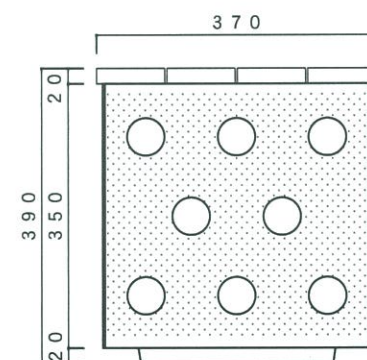
平面図



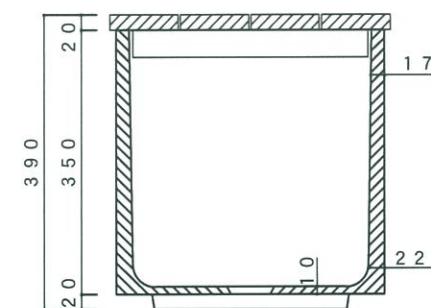
立面図



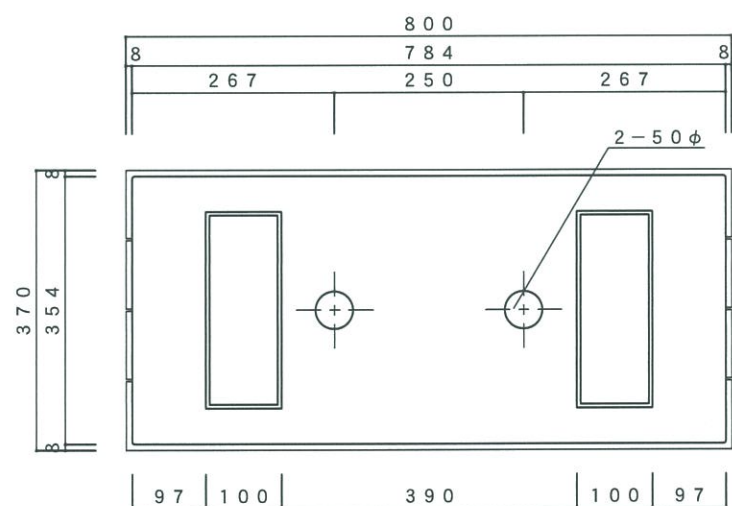
側面図



側・断面図



底面図



②	座部	ハードウッド材
①	本体	GRC (ガラス繊維強化セメント) アクリル樹脂塗装
部品 No.	名称	材質・仕様

日付	担当	記事
① 2012. 4. 13	新沼	ゴルゴン色削除
②		
③		

寸法誤差/±5

品名	チーズベンチセット モツアレーラ・ゴータ	作成年月日	' 09. 1. 6	検 図
品番	CHZ-7835-MZ・GD	縮 尺	1/10	③ ④
重量	コンテナ 29 Kg 座部 7 Kg	株式会社 トーシンコーポレーション		